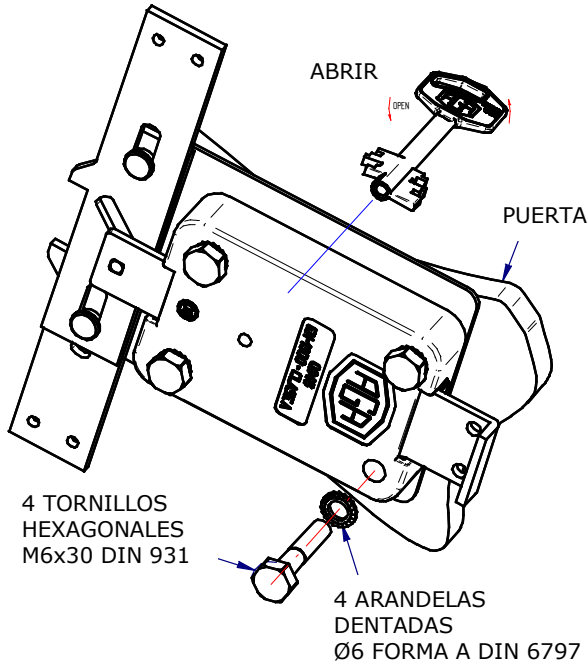




INSTRUCCIONES DE MONTAJE & CONSEJOS DE SEGURIDAD

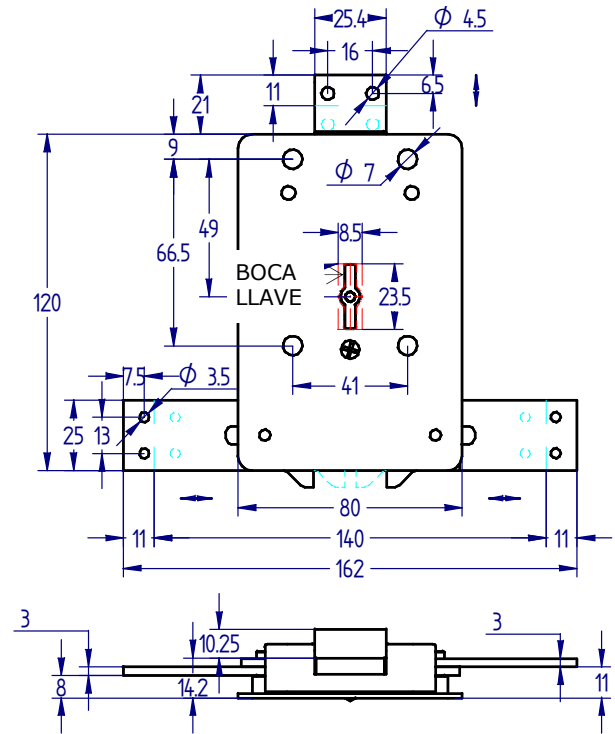
**CERRADURA DE ALTA SEGURIDAD TIPO 0248
EN1300 A / VDS 1**

PLANO DE INSTALACION



Valor de apriete por tornillo para el correcto montaje: 2 a 3Nm
La no planitud de la puerta de la caja fuerte puede afectar al correcto funcionamiento de la cerradura una vez fijada esta.

PLANO DIMENSIONAL DE LA C.A.S.



INSTRUCCIONES DE INSTALACION & CONSEJOS DE SEGURIDAD

- Las partes relacionadas con la seguridad de un CAS no deberán ser accesibles para personas no autorizadas cuando la puerta a la que esta se coloca este abierta.
- Prestar especial atención durante la instalación de la cerradura para suministrar la protección necesaria a esta contra actos vandálicos.
- La abertura de la bocallave realizada en la caja fuerte no ha de exceder el área mostrada en la figura.
- La llave ha de ser extraída después de cada maniobra de apertura y/o cierre para evitar el acceso a esta a personas no autorizadas.
- En caso de perdida de llave, la cerradura ha de ser inmediatamente cambiada o el código de esta cambiado a uno nuevo.
- El montaje de la cerradura se ha de realizar de acuerdo a estas instrucciones. Instrucciones básicas para la certificación VdS.

CARGA EN EL PESTILLO Y FUERZAS QUE ACTUAN

- El pestillo ha sido ensayado con una carga de 1kN. Se ha de considerar que no se aplica una mayor carga contra el pestillo en una operación normal.
- Carga máxima en contra de la dirección de movimiento de 2,5N.
- La llave no ha de ser girada con un par mayor de 2,5Nm.

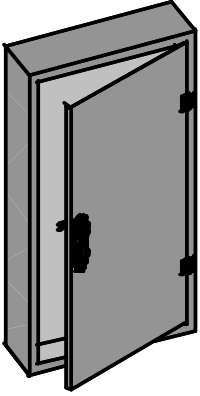
EN 1300 / (VdS)	
CLASS	MINIMUM N° OF USABLE CODES
A / (1)	25.000 / (80.000)



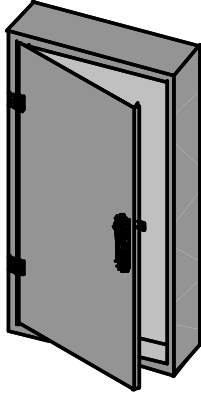
INSTRUCCIONES DE MONTAJE & CONSEJOS DE SEGURIDAD

CERRADURA DE ALTA SEGURIDAD TIPO 0248
EN1300 A / VDS 1

POSICIONES DE MONTAJE



PUERTA
DERECHA



PUERTA
IZQUIERDA

IZQUIERDA

DERECHA

