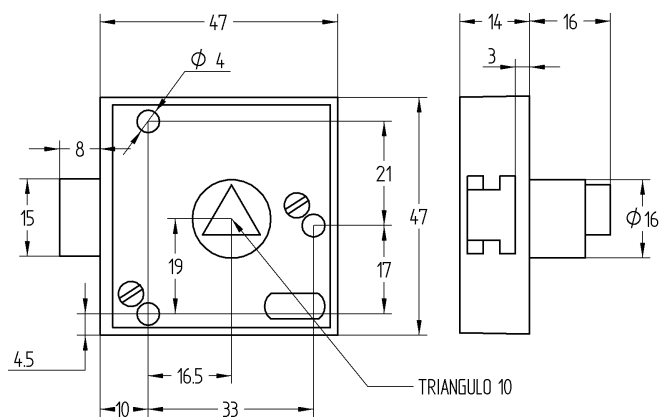
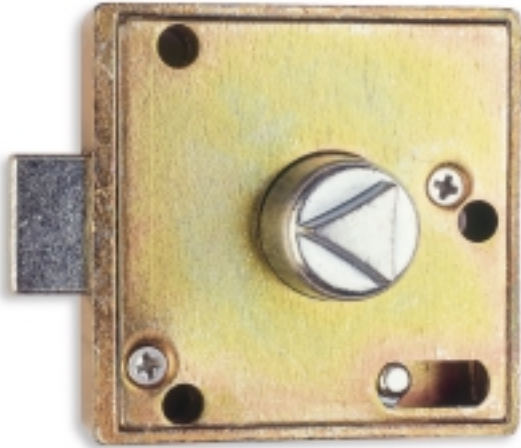


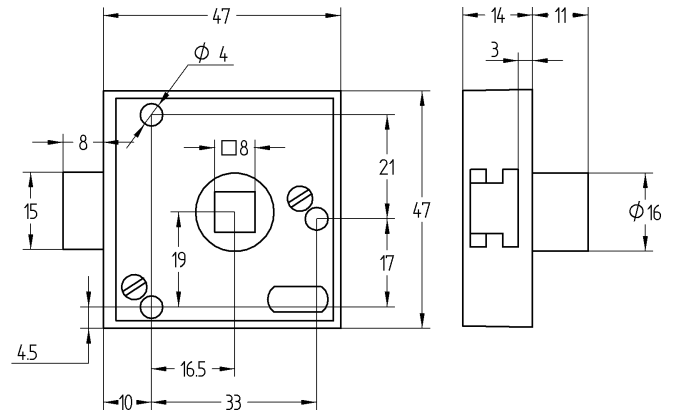
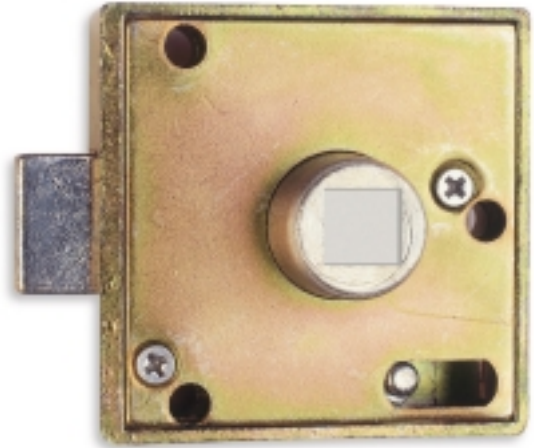
0593

Cierre para madera o metal.



0596

Cierre para madera o metal.



FICHA TÉCNICA

Tipo cierre: De triángulo de 10 mm.
 Cierre de muelle: No
 Opciones de cierre: No
 Modelo llave: 030310T
 Lengüeta / Pestillo: Pestillo de resbalón
 Material cierre: Zamak
 Acabado: Zincado
 Peso: 122 grs.
 Accesorios: No

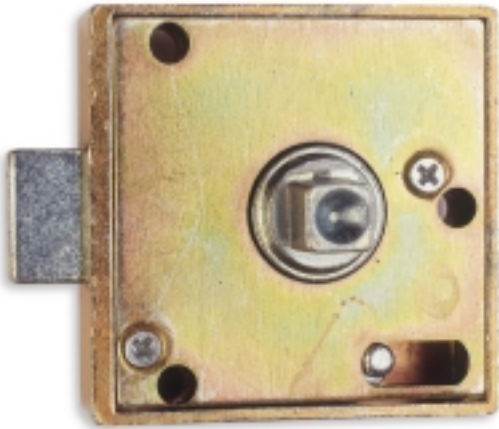
FICHA TÉCNICA

Tipo cierre: De cuadradillo de 8 mm. **Hembra**
 Cierre de muelle: No
 Opciones de cierre: No
 Modelo llave: 03018CM
 Lengüeta / Pestillo: Pestillo de resbalón
 Material cierre: Zamak
 Acabado: Zincado
 Peso: 118 grs.
 Accesorios: No



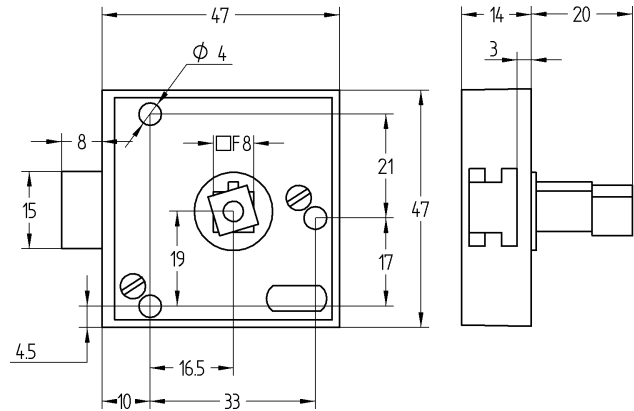
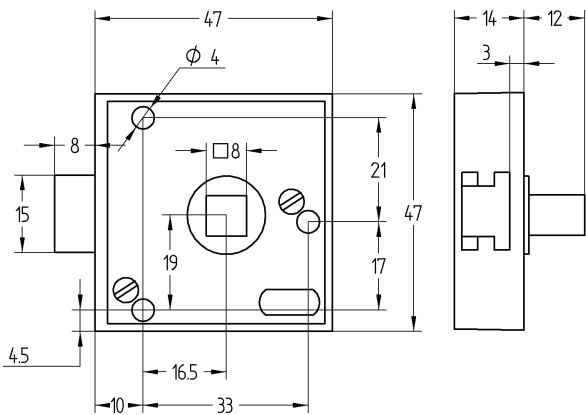
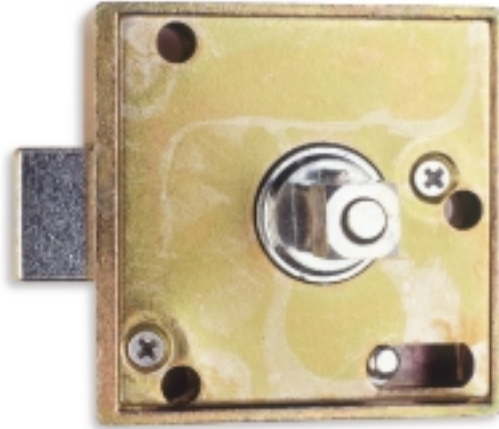
0597

Cierre para madera o metal.



0598

Cierre para madera o metal.



FICHA TÉCNICA

Tipo cierre: De cuadradillo de 8 mm.
 Cierre de muelle: No
 Opciones de cierre: No
 Modelo llave: 03018C
 Lengüeta / Pestillo: Pestillo de resbalón
 Material cierre: Zamak
 Acabado: Zincado
 Peso: 110 grs.
 Accesorios: No

FICHA TÉCNICA

Tipo cierre: De cuadradillo de 8 mm. **Giro Loco**
 Cierre de muelle: No
 Opciones de cierre: No
 Modelo llave: 03018CC
 Lengüeta / Pestillo: Pestillo de resbalón
 Material cierre: Zamak
 Acabado: Zincado
 Peso: 184 grs.
 Accesorios: Casquillo embellecedor,
 Llave 03018CC

DE RESBALÓN

