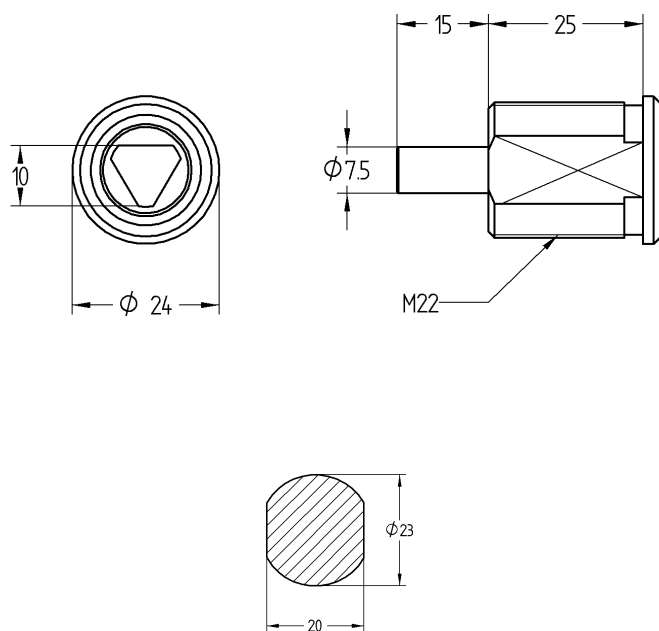


0413

Cierre de pulsador para mueble de madera.



FICHA TÉCNICA

Tipo cierre:	De triángulo de 10 mm.
Cierre de muelle:	Si
Opciones de cierre:	No
Modelo llave:	030110T
Material cierre:	Latón
Acabado:	Cromado, C
Peso:	89 grs.
Accesorios:	Tuerca, arandela

