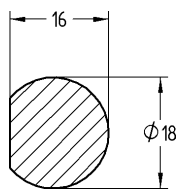
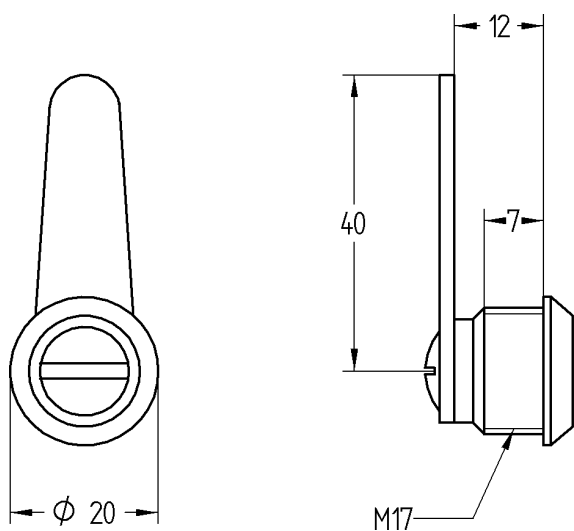


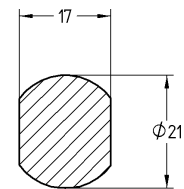
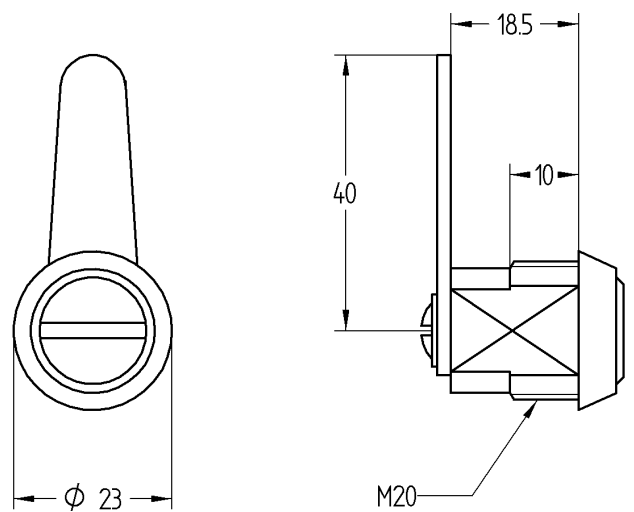
0491

Cierre de lengüeta para mueble metálico.



0185

Cierre de lengüeta para mueble metálico.



FICHA TÉCNICA

Tipo cierre: De destornillador
 Cierre de muelle: No
 Opciones de cierre: No
 Modelo llave: Sin llave
 Lengüeta: C-40
 Material cierre: Aluminio
 Acabado: Sin acabado
 Peso: 20 grs.
 Accesorios: Tuerca

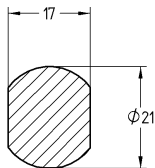
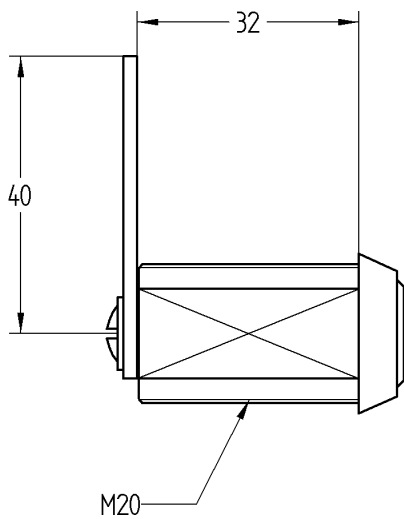
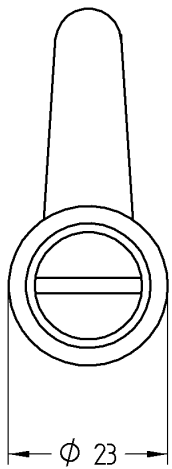
FICHA TÉCNICA

Tipo cierre: De destornillador
 Cierre de muelle: No
 Opciones de cierre: No
 Modelo llave: Sin llave
 Lengüeta: C-40
 Material cierre: Zamak
 Acabado: Cromado, C
 Peso: 44 grs.
 Accesorios: Tuerca



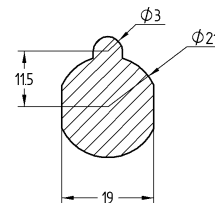
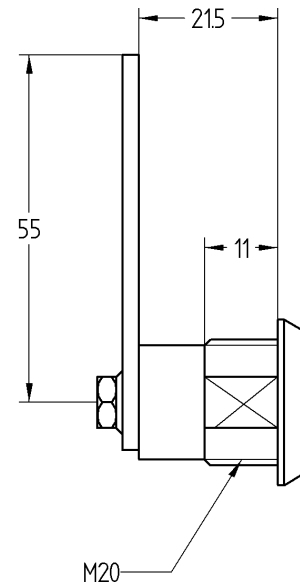
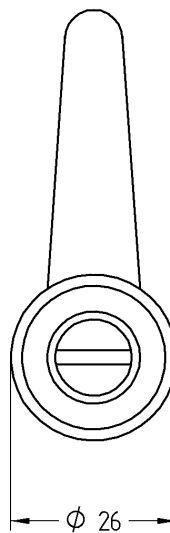
0185M

Cierre de lengüeta.



0186

Cierre de lengüeta para mueble metálico.



FICHA TÉCNICA

Tipo cierre: De destornillador
 Cierre de muelle: No
 Opciones de cierre: No
 Modelo llave: Sin llave
 Lengüeta: C-40
 Material cierre: Zamak
 Acabado: Cromado, **C**
 Peso: 66 grs.
 Accesorios: Tuerca, arandela y garfio

FICHA TÉCNICA

Tipo cierre: De destornillador
 Cierre de muelle: Si
 Opciones de cierre: No
 Modelo llave: Sin llave
 Lengüeta: C-55
 Material cierre: Zamak
 Acabado: Cromado, **C**
 Peso: 62 grs.
 Accesorios: Tuerca, arandela

VARIOS M-20



0193

Cierre de lengüeta para mueble metálico.

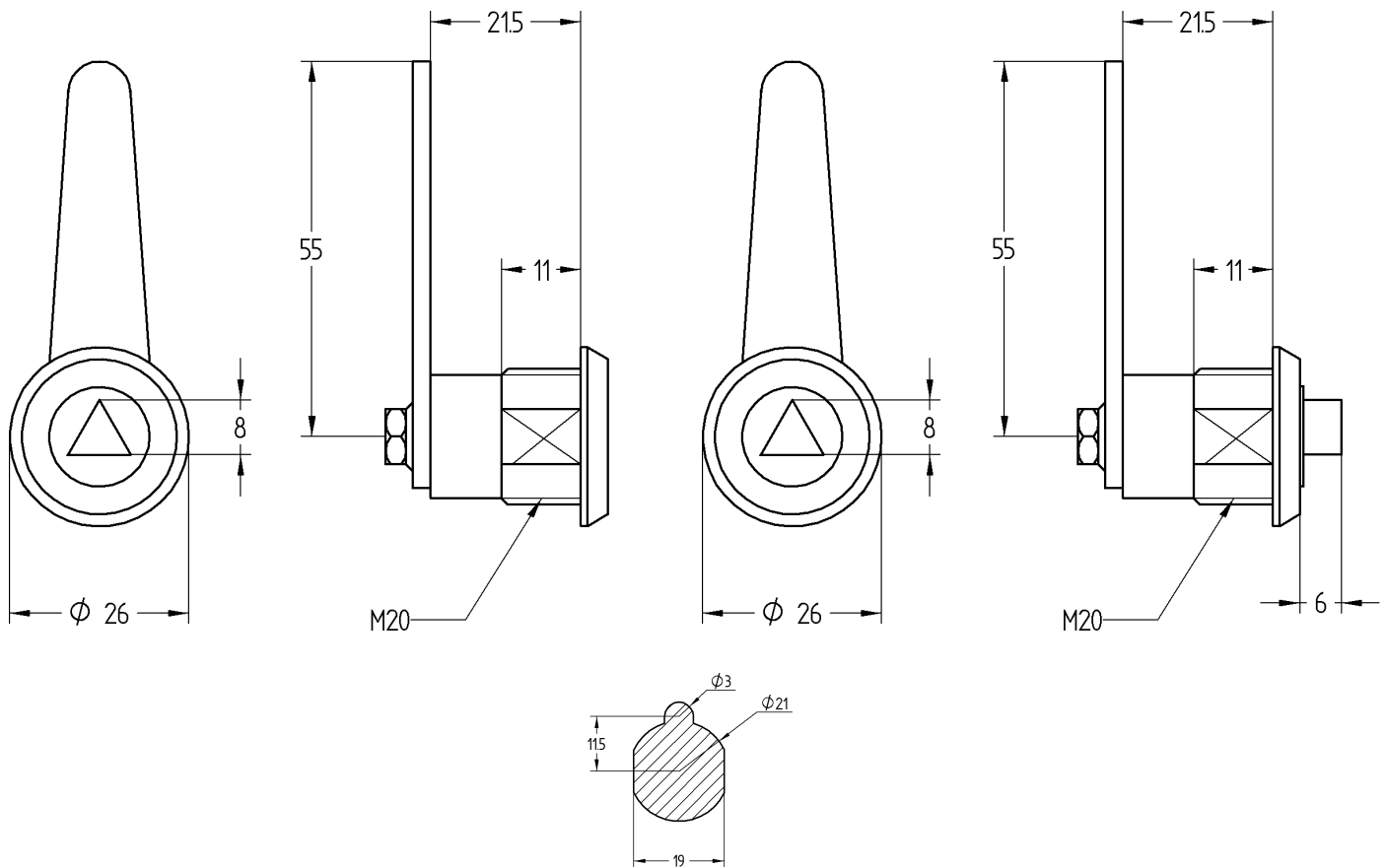


0193A

Cierre de lengüeta para mueble metálico.



VARIOS M-20



FICHA TÉCNICA

Tipo cierre: De triángulo de 8 mm.
 Cierre de muelle: Si
 Opciones de cierre: De triángulo de 6 y 7 mm.
 Modelo llave: 03018T
 Lengüeta: C-55
 Material cierre: Zamak
 Acabado: Cromado, **C**
 Peso: 60 grs.
 Accesorios: Tuerca, arandela

FICHA TÉCNICA

Tipo cierre: De triángulo de 8 mm. **Resaltado**
 Cierre de muelle: Si
 Opciones de cierre: No
 Modelo llave: 03018T
 Lengüeta: C-55
 Material cierre: Zamak
 Acabado: Cromado, **C**
 Peso: 62 grs.
 Accesorios: Tuerca, arandela

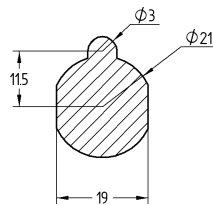
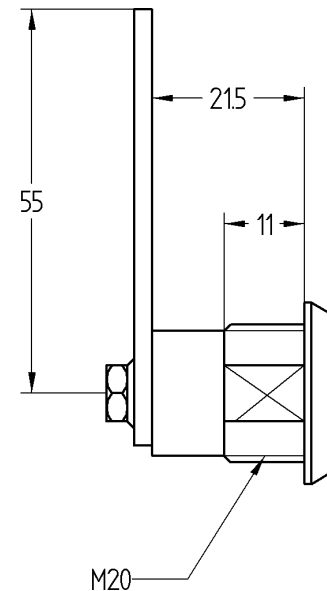
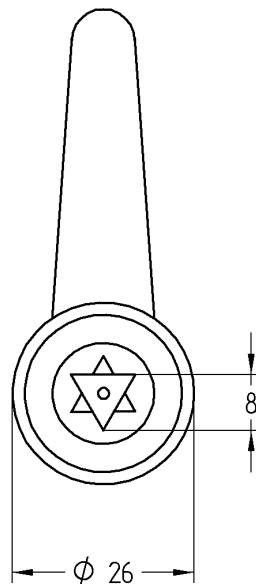
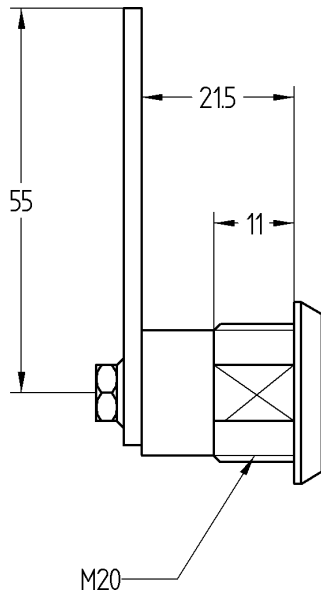
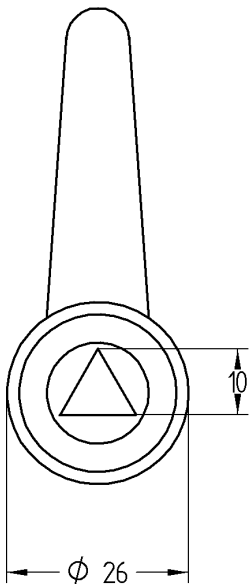


0293

Cierre de lengüeta para mueble metálico.

0293F

Cierre de lengüeta para mueble metálico.



FICHA TÉCNICA

Tipo cierre: De triángulo de 10 mm.
 Cierre de muelle: Si
 Opciones de cierre: No
 Modelo llave: 030110T
 Lengüeta: C-55
 Material cierre: Zamak
 Acabado: Cromado, C
 Peso: 52 grs.
 Accesorios: Tuerca, arandela

FICHA TÉCNICA

Tipo cierre: De triángulo de 8 mm. **Giro Loco**
 Cierre de muelle: Si
 Opciones de cierre: No
 Modelo llave: 03018TF
 Lengüeta: C-55
 Material cierre: Zamak
 Acabado: Cromado, C
 Peso: 52 grs.
 Accesorios: Tuerca, arandela

VARIOS M-20



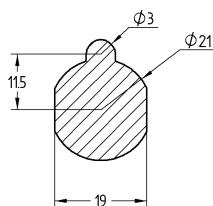
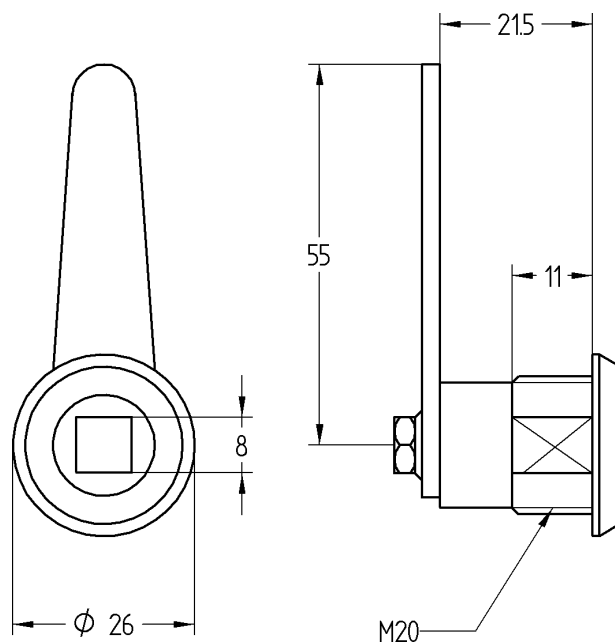
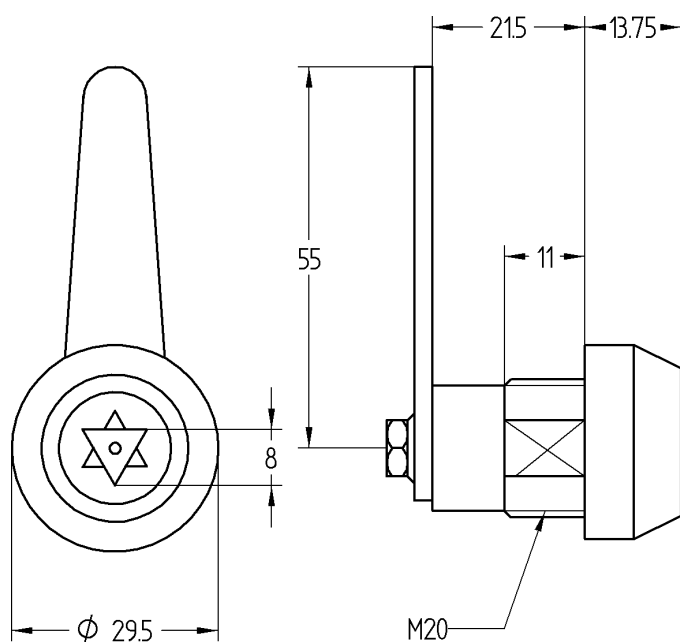
0393

Cierre de lengüeta para mueble metálico.



0196

Cierre de lengüeta para mueble metálico.



FICHA TÉCNICA

Tipo cierre: De triángulo de 8 mm. **Giro Loco**
 Cierre de muelle: Si
 Opciones de cierre: No
 Modelo llave: 03018TF
 Lengüeta: C-55
 Material cierre: Zamak
 Acabado: Cromado, **C**
 Peso: 86 grs.
 Accesorios: Tuerca, arandela

FICHA TÉCNICA

Tipo cierre: De cuadradillo de 8 mm. **Hembra**
 Cierre de muelle: Si
 Opciones de cierre: No
 Modelo llave: 03018CM
 Lengüeta: C-55
 Material cierre: Zamak
 Acabado: Cromado, **C**
 Peso: 61 grs.
 Accesorios: Tuerca, arandela



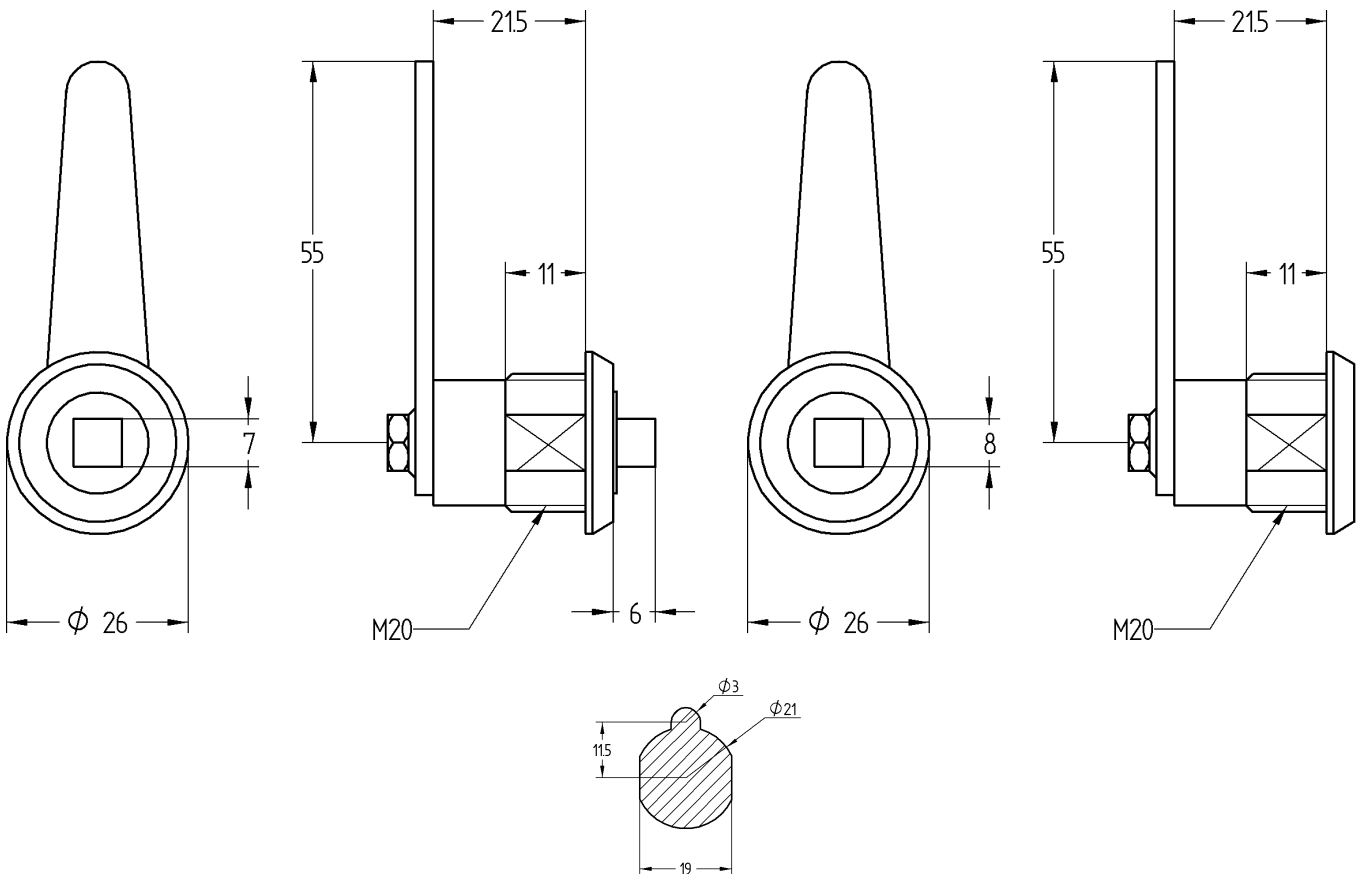
0187

Cierre de lengüeta para mueble metálico.



0192

Cierre de lengüeta para mueble metálico.



FICHA TÉCNICA

Tipo cierre: De cuadradillo de 7 mm. **Resaltado**
 Cierre de muelle: Si
 Opciones de cierre: ... No
 Modelo llave: 03017C
 Lengüeta: C-55
 Material cierre: Zamak
 Acabado: Cromado, **C**
 Peso: 65 grs.
 Accesorios: Tuerca, arandela

FICHA TÉCNICA

Tipo cierre: De cuadradillo de 8 mm.
 Cierre de muelle: No
 Opciones de cierre: De cuadradillo de 7 mm.
 Modelo llave: 03018C
 Lengüeta: C-55
 Material cierre: Zamak
 Acabado: Cromado, **C**
 Peso: 52 grs.
 Accesorios: Tuerca, arandela

VARIOS M-20



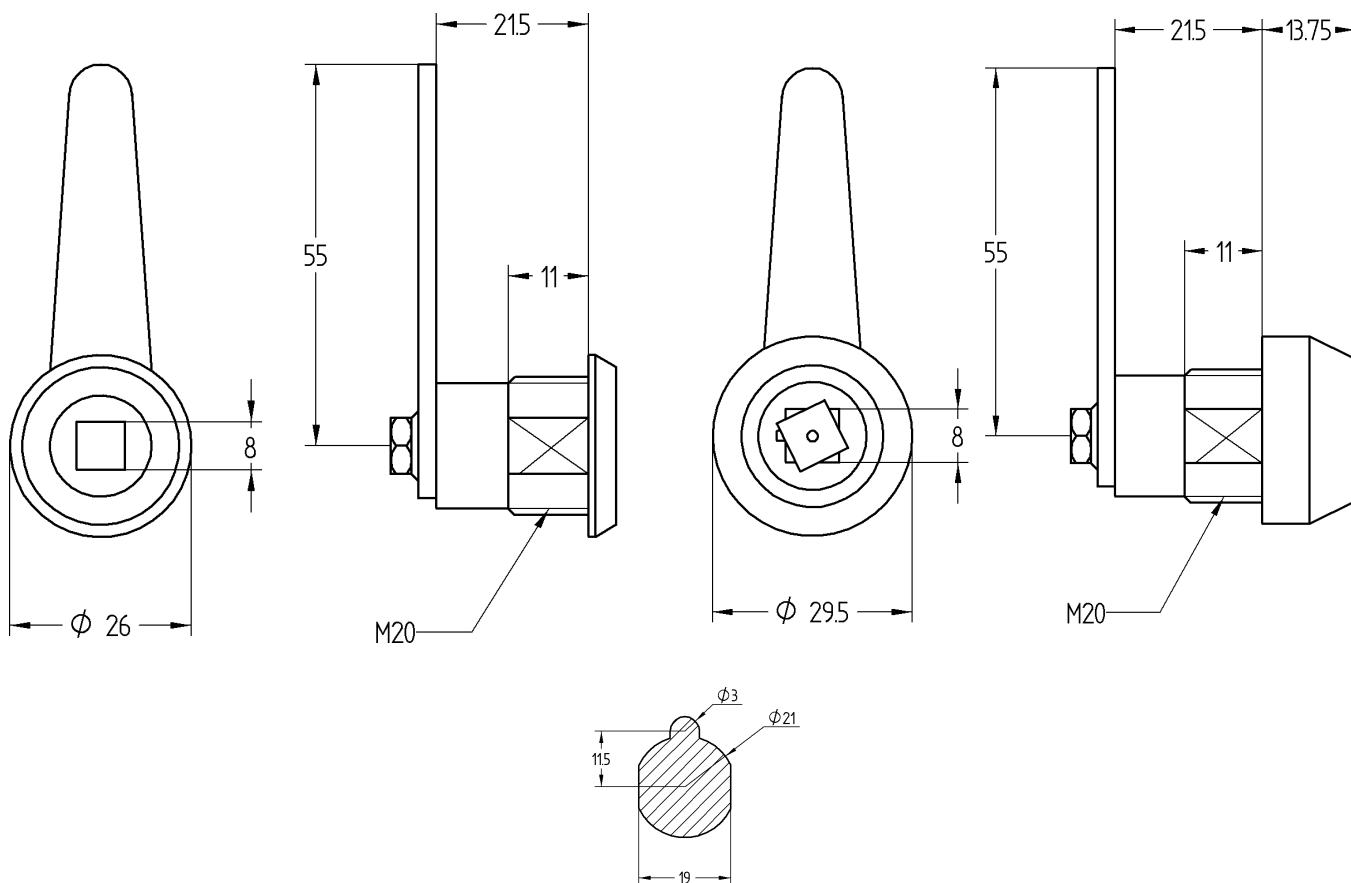
0197

Cierre de lengüeta para mueble metálico.



0392

Cierre de lengüeta para mueble metálico.



FICHA TÉCNICA

Tipo cierre: De cuadradillo de 8 mm.
 Cierre de muelle: Si
 Opciones de cierre: De cuadradillo de 7 mm.
 Modelo llave: 03018C
 Lengüeta: C-55
 Material cierre: Zamak
 Acabado: Cromado, C
 Peso: 60 grs.
 Accesorios: Tuerca, arandela

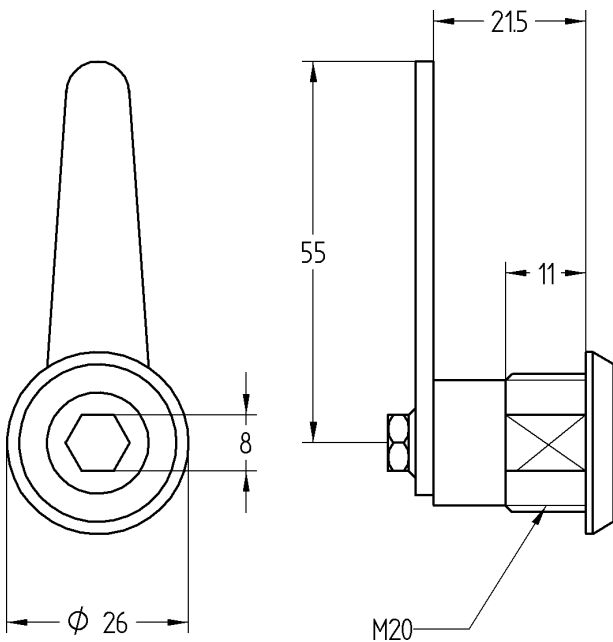
FICHA TÉCNICA

Tipo cierre: De cuadradillo de 8 mm. **Giro Loco**
 Cierre de muelle: Si
 Opciones de cierre: No
 Modelo llave: 03018CC
 Lengüeta: C-55
 Material cierre: Zamak
 Acabado: Cromado, C
 Peso: 90 grs.
 Accesorios: Tuerca, arandela



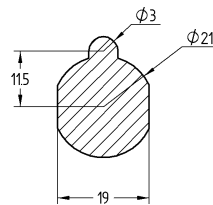
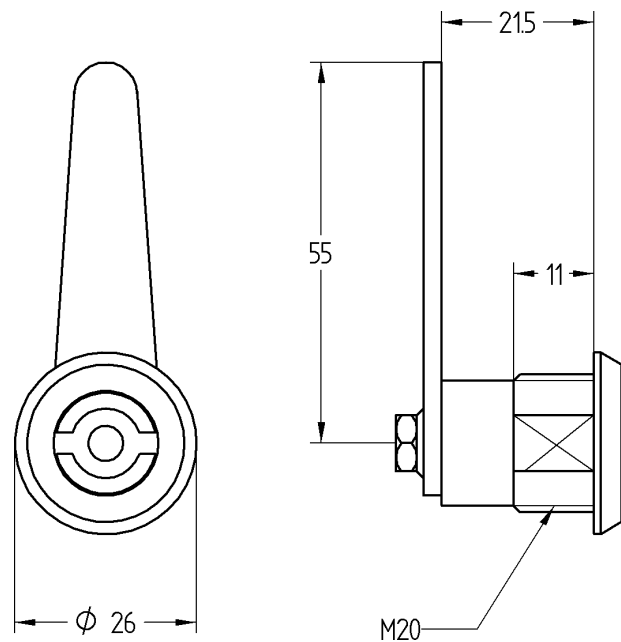
0189

Cierre de lengüeta para mueble metálico.



0290

Cierre de lengüeta para mueble metálico.



FICHA TÉCNICA

Tipo cierre: De hexágono de 8 mm.
 Cierre de muelle: Si
 Opciones de cierre: De hexágono de 6 mm.
 Modelo llave: 03018HM
 Lengüeta: C-55
 Material cierre: Zamak
 Acabado: Cromado, **C**
 Peso: 66 grs.
 Accesorios: Tuerca, arandela

FICHA TÉCNICA

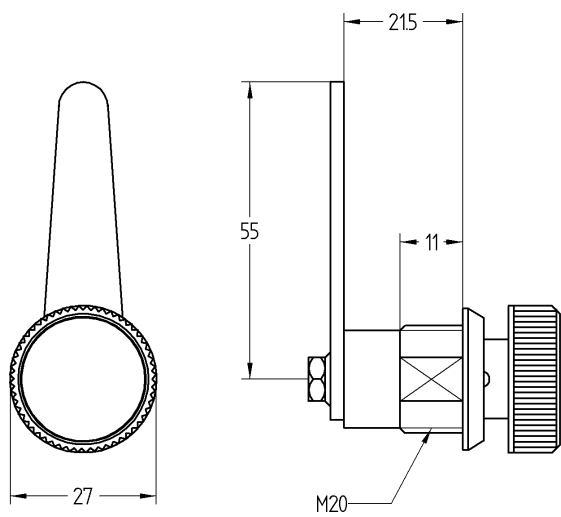
Tipo cierre: De doble pala
 Cierre de muelle: No
 Opciones de cierre: No
 Modelo llave: 0301DP
 Lengüeta: C-55
 Material cierre: Zamak
 Acabado: Cromado, **C**
 Peso: 62 grs.
 Accesorios: Tuerca, arandela

VARIOS M-20



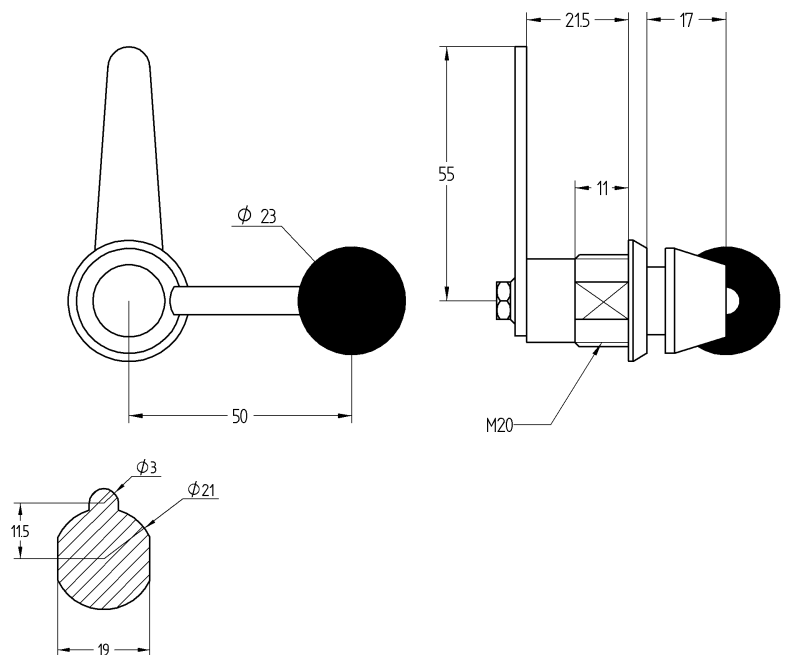
0188

Cierre de lengüeta para mueble metálico.



0190

Cierre de lengüeta para mueble metálico.



FICHA TÉCNICA

Tipo cierre: De pomo
 Cierre de muelle: Si
 Opciones de cierre: No
 Modelo llave: Sin llave
 Lengüeta: C-55
 Material cierre: Zamak
 Acabado: Cromado, C
 Peso: 97 grs.
 Accesorios: Tuerca, arandela

FICHA TÉCNICA

Tipo cierre: De manecilla
 Cierre de muelle: Si
 Opciones de cierre: No
 Modelo llave: Sin llave
 Lengüeta: C-55
 Material cierre: Zamak
 Acabado: Cromado, C
 Peso: 109 grs.
 Accesorios: Tuerca, arandela



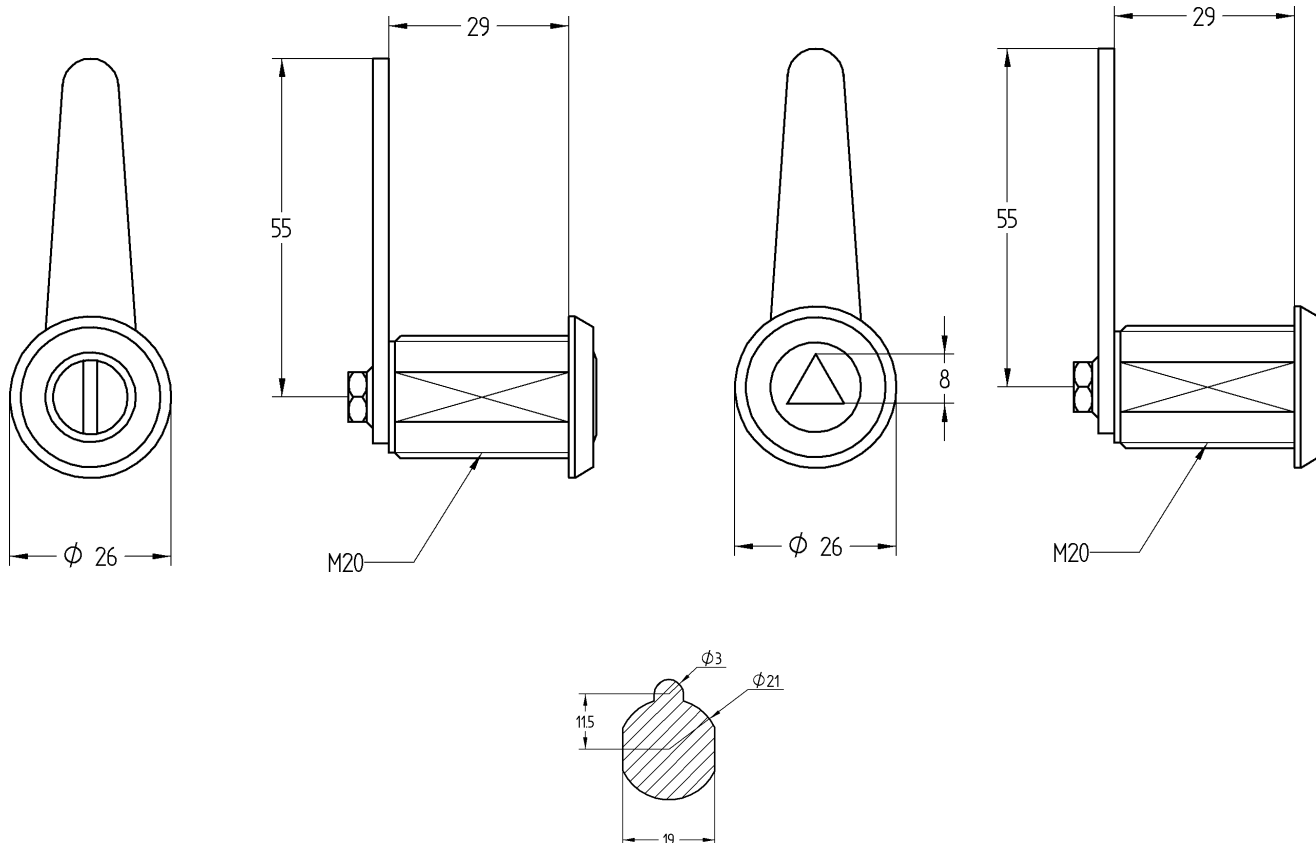
0186M

Cierre de lengüeta.



0193M

Cierre de lengüeta.



FICHA TÉCNICA

Tipo cierre: De destornillador
 Cierre de muelle: Si
 Opciones de cierre: No
 Modelo llave: Sin llave
 Lengüeta: C-55
 Material cierre: Zamak
 Acabado: Cromado, C
 Peso: 78 grs.
 Accesorios: Tuerca, arandela y garfio

FICHA TÉCNICA

Tipo cierre: De triángulo de 8 mm.
 Cierre de muelle: Si
 Opciones de cierre: No
 Modelo llave: 03018T
 Lengüeta: C-55
 Material cierre: Zamak
 Acabado: Cromado, C
 Peso: 73 grs.
 Accesorios: Tuerca, arandela y garfio

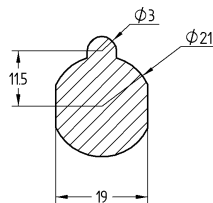
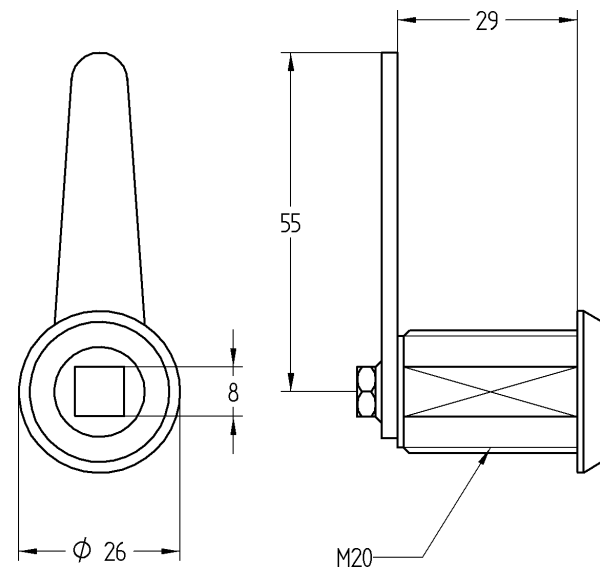
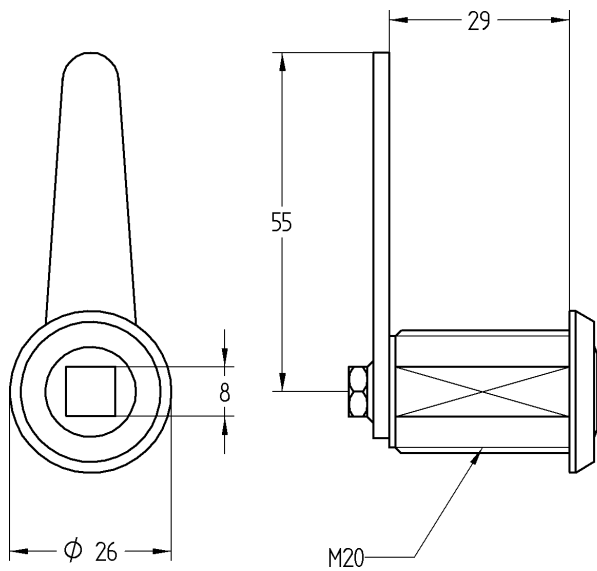


0196M

Cierre de lengüeta.

0197M

Cierre de lengüeta.



FICHA TÉCNICA

Tipo cierre: De cuadradillo de 8 mm. **Hembra**
 Cierre de muelle: Si
 Opciones de cierre: No
 Modelo llave: 03018CM
 Lengüeta: C-55
 Material cierre: Zamak
 Acabado: Cromado, **C**
 Peso: 74 grs.
 Accesorios: Tuerca, arandela y garfio

FICHA TÉCNICA

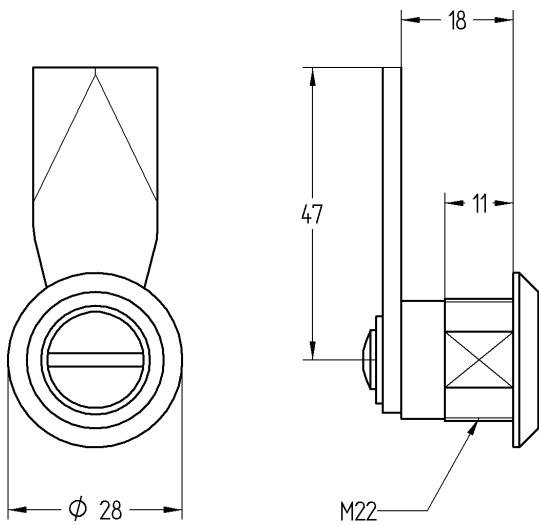
Tipo cierre: De cuadradillo de 8 mm.
 Cierre de muelle: Si
 Opciones de cierre: No
 Modelo llave: 03018C
 Lengüeta: C-55
 Material cierre: Zamak
 Acabado: Cromado, **C**
 Peso: 74 grs.
 Accesorios: Tuerca, arandela y garfio

PARA MADERA M-20



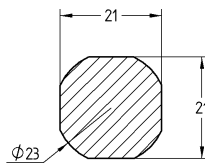
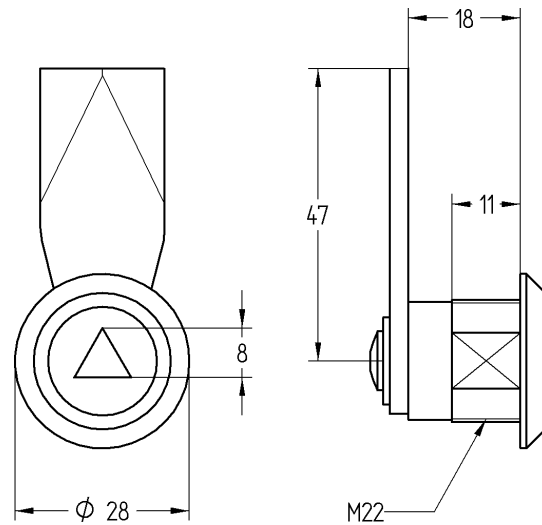
0406

Cierre de lengüeta para mueble metálico.



0403

Cierre de lengüeta para mueble metálico.



FICHA TÉCNICA

Tipo cierre: De destornillador
 Cierre de muelle: No
 Opciones de cierre: No
 Modelo llave: Sin llave
 Lengüeta: Z-150
 Material cierre: Poliamida negra
 Acabado: Sin acabado
 Peso: 46 grs.
 Accesorios: Tuerca, arandela

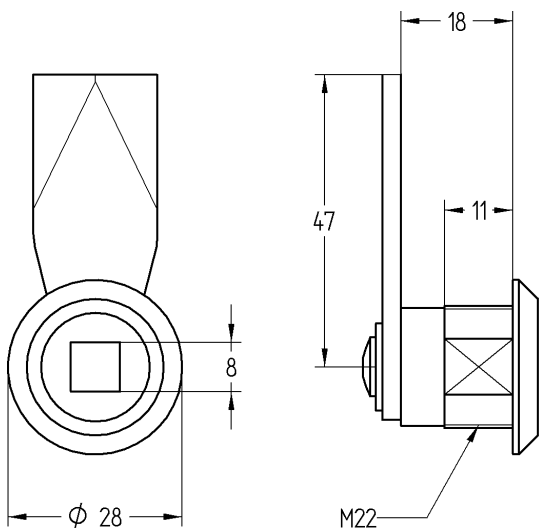
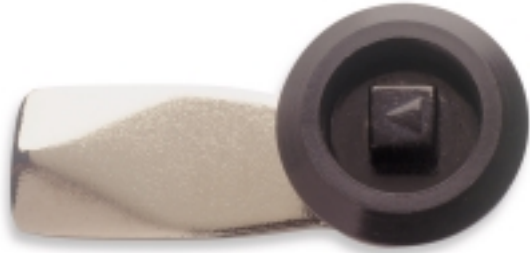
FICHA TÉCNICA

Tipo cierre: De triángulo de 8 mm.
 Cierre de muelle: No
 Opciones de cierre: No
 Modelo llave: 03018T
 Lengüeta: Z-150
 Material cierre: Poliamida negra
 Acabado: Sin acabado
 Peso: 46 grs.
 Accesorios: Tuerca, arandela



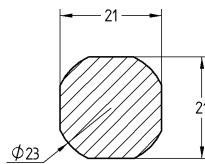
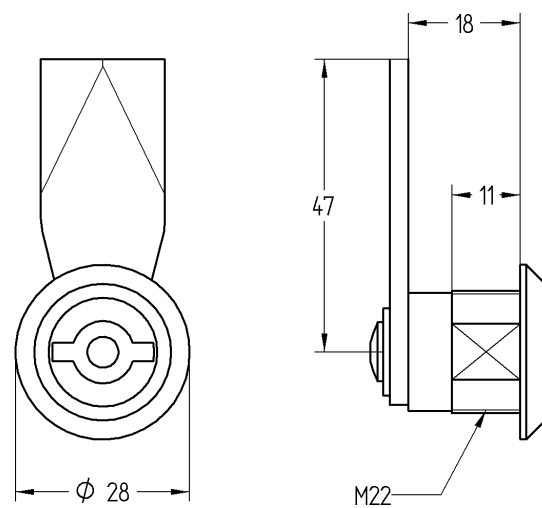
0407

Cierre de lengüeta para mueble metálico.



0400

Cierre de lengüeta para mueble metálico.



FICHA TÉCNICA

Tipo cierre: De cuadradillo de 8 mm.
 Cierre de muelle: No
 Opciones de cierre: No
 Modelo llave: 03018C
 Lengüeta: Z-150
 Material cierre: Poliamida negra
 Acabado: Sin acabado
 Peso: 46 grs.
 Accesorios: Tuerca, arandela

FICHA TÉCNICA

Tipo cierre: De doble pala
 Cierre de muelle: No
 Opciones de cierre: No
 Modelo llave: 59DP
 Lengüeta: Z-150
 Material cierre: Poliamida negra
 Acabado: Sin acabado
 Peso: 46 grs.
 Accesorios: Tuerca, arandela, llave 59DP

DE POLIAMIDA M-22



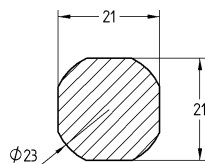
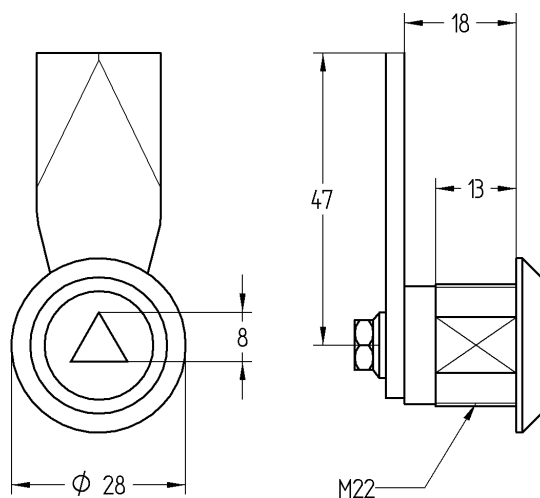
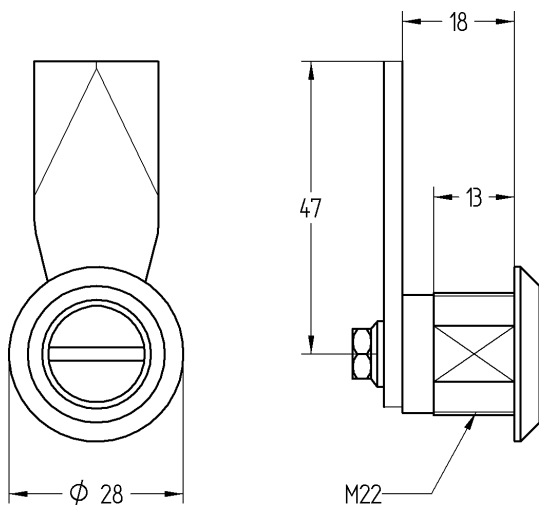
0486

Cierre de lengüeta para mueble metálico.



0493

Cierre de lengüeta para mueble metálico.



FICHA TÉCNICA

Tipo cierre: De destornillador
 Cierre de muelle: No
 Opciones de cierre: No
 Modelo llave: Sin llave
 Lengüeta: Z-150
 Material cierre: Zamak
 Acabado: Cromado, C
 Peso: 76 grs.
 Accesorios: Tuerca, arandela

FICHA TÉCNICA

Tipo cierre: De triángulo de 8 mm.
 Cierre de muelle: No
 Opciones de cierre: No
 Modelo llave: 03018T
 Lengüeta: Z-150
 Material cierre: Zamak
 Acabado: Cromado, C
 Peso: 74 grs.
 Accesorios: Tuerca, arandela

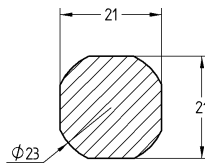
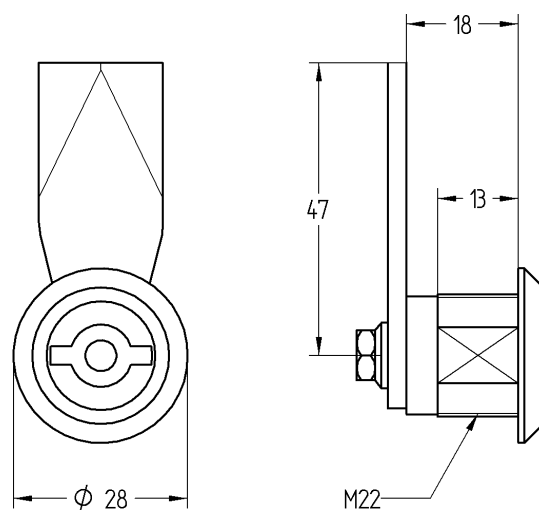
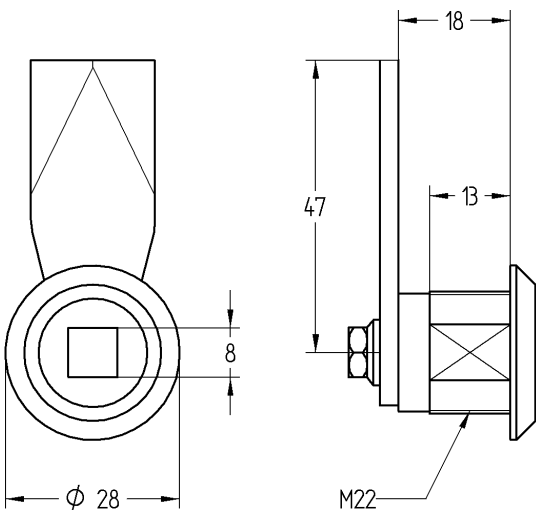


0497

Cierre de lengüeta para mueble metálico.

0490

Cierre de lengüeta para mueble metálico.



FICHA TÉCNICA

Tipo cierre: De cuadradillo de 8 mm.
 Cierre de muelle: No
 Opciones de cierre: No
 Modelo llave: 03018C
 Lengüeta: Z-150
 Material cierre: Zamak
 Acabado: Cromado, **C**
 Peso: 76 grs.
 Accesorios: Tuerca, arandela

FICHA TÉCNICA

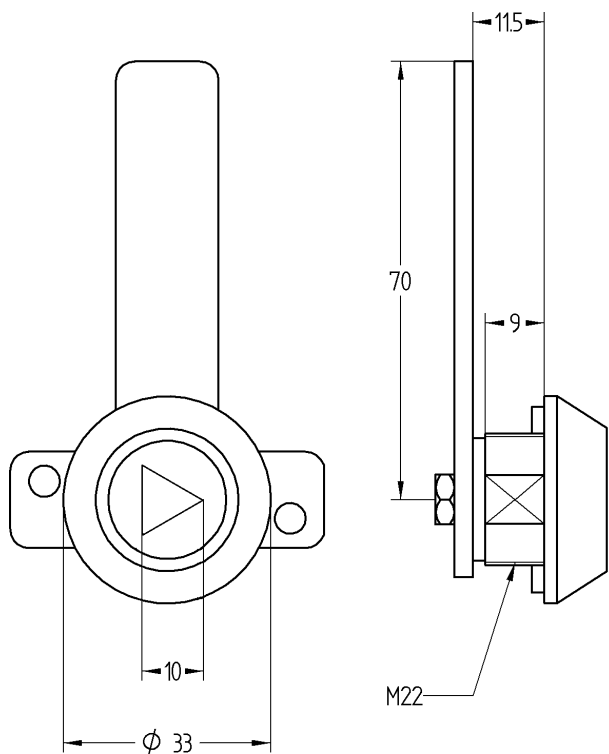
Tipo cierre: De doble pala
 Cierre de muelle: No
 Opciones de cierre: No
 Modelo llave: 0301DP
 Lengüeta: Z-150
 Material cierre: Zamak
 Acabado: Cromado, **C**
 Peso: 78 grs.
 Accesorios: Tuerca, arandela

VARIOS M-22



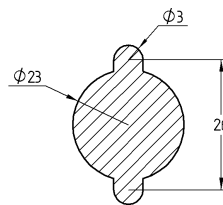
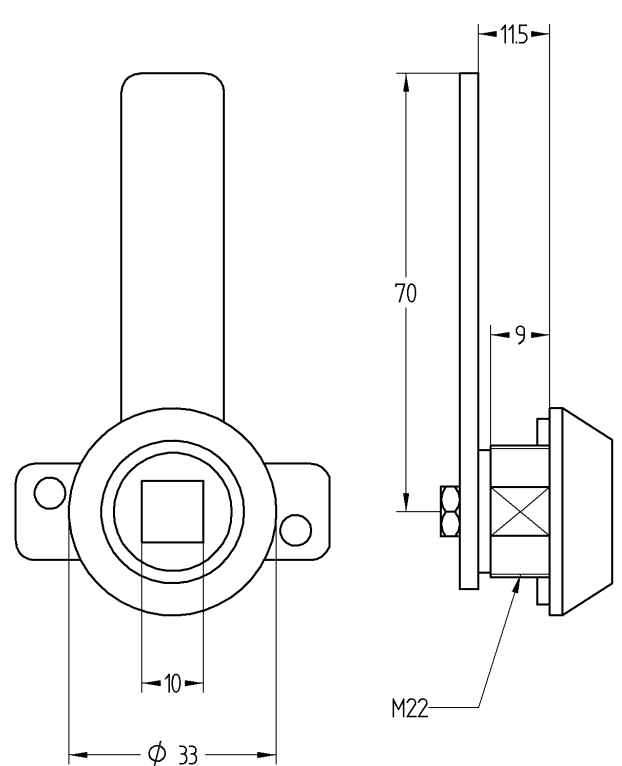
0194T

Cierre de lengüeta para mueble metálico.



0194C

Cierre de lengüeta para mueble metálico.



FICHA TÉCNICA

Tipo cierre: De triángulo de 10 mm.
 Cierre de muelle: No
 Opciones de cierre: De triángulo de 8 mm.
 Modelo llave: 030110T
 Lengüeta: M-30
 Material cierre: Zamak
 Acabado: Cromado, C
 Peso: 134 grs.
 Accesorios: Tuerca, arandela

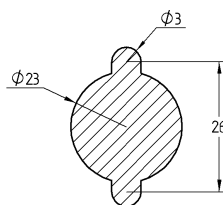
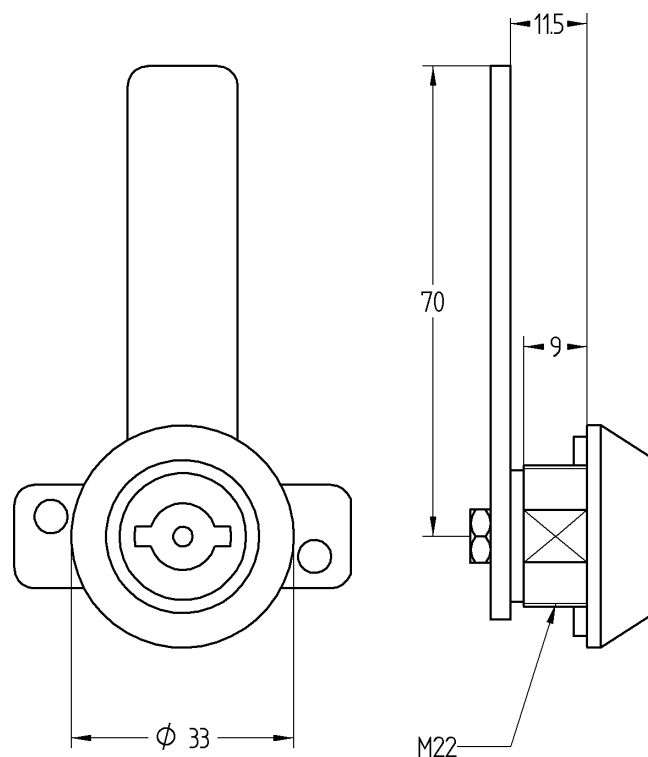
FICHA TÉCNICA

Tipo cierre: De cuadradillo de 10 mm.
 Cierre de muelle: No
 Opciones de cierre: De cuadradillo de 6, 7, 8 mm.
 Modelo llave: 030110C
 Lengüeta: M-30
 Material cierre: Zamak
 Acabado: Cromado, C
 Peso: 135 grs.
 Accesorios: Tuerca, arandela



0194S

Cierre de lengüeta para mueble metálico.



FICHA TÉCNICA

Tipo cierre:	De doble pala
Cierre de muelle:	No
Opciones de cierre:	No
Modelo llave:	0301DP
Lengüeta:	M-30
Material cierre:	Zamak
Acabado:	Cromado, C
Peso:	137 grs.
Accesorios:	Tuerca, arandela

VARIOS M-22

