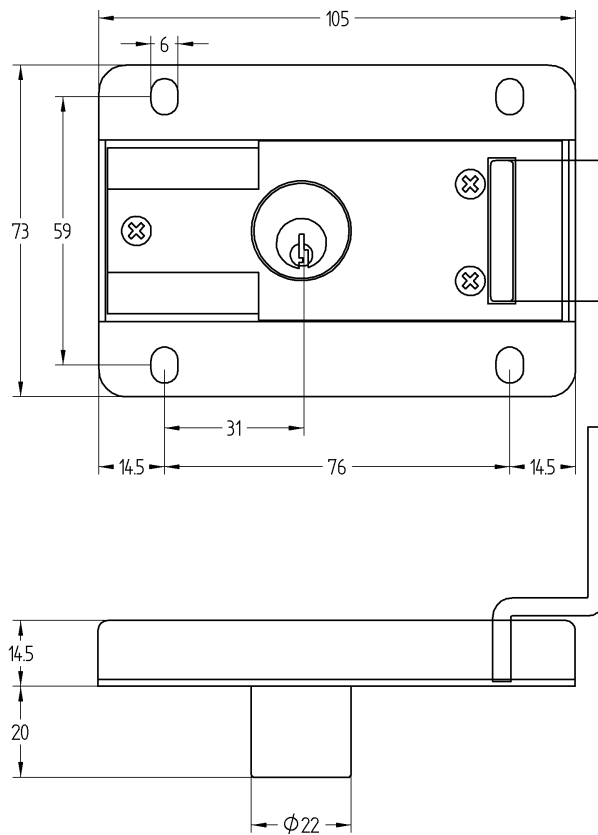


0294

De Serreta. Cerradura para celda de tensión.
(Salida de llave solo con la puerta cerrada).



FICHA TÉCNICA

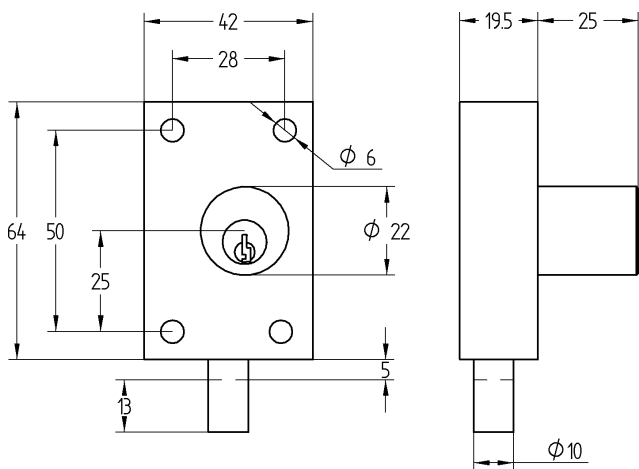
Tipo cerradura:..... Pitones
Nº combinaciones: 3.120
Posibilidad amaestramiento: Si
Modelo llave: 2 llaves AGA-8I
Lengüeta/Pestillo: No
Material de cilindro: Latón
Acabado: Cromado, C
Peso: 394 grs.
Accesorios: Cerradero

DE ENCLAVAMIENTO



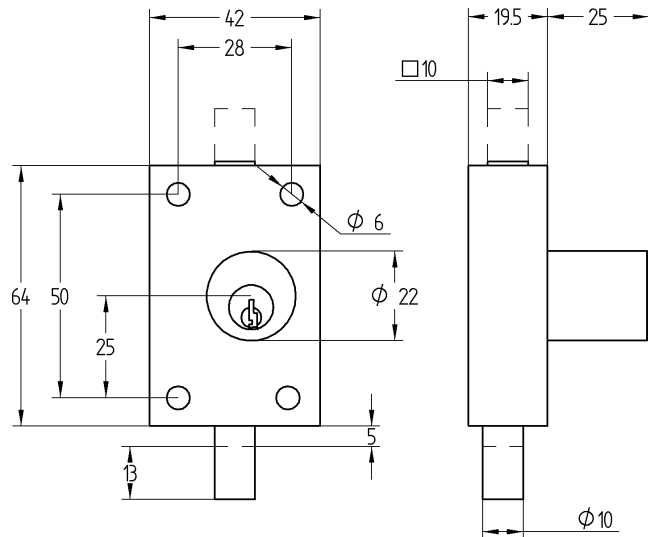
0295

De Serreta. Cerradura para maniobras.
(Salida de llave solo en posición de cerrado).



0295E

De Serreta. Cerradura para maniobras.
(Salida de llave solo en posición de cerrado).



FICHA TÉCNICA

Tipo cerradura:..... Pitones
Nº combinaciones: 3.120
Posibilidad amaestramiento: Si
Modelo llave: 2 llaves AGA-81
Lengüeta/Pestillo: Con bulón
Material de cilindro: Latón
Acabado: Cromado, **C**
Peso: 256 grs.
Accesorios: No

FICHA TÉCNICA

Tipo cerradura:..... Pitones
Nº combinaciones: 3.120
Posibilidad amaestramiento: Si
Modelo llave: 2 llaves AGA-81
Lengüeta/Pestillo: Con bulón
Material de cilindro: Latón
Acabado: Cromado, **C**
Peso: 256 grs.
Accesorios: No

DE ENCLAVAMIENTO



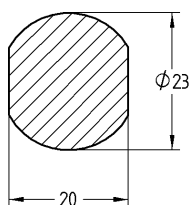
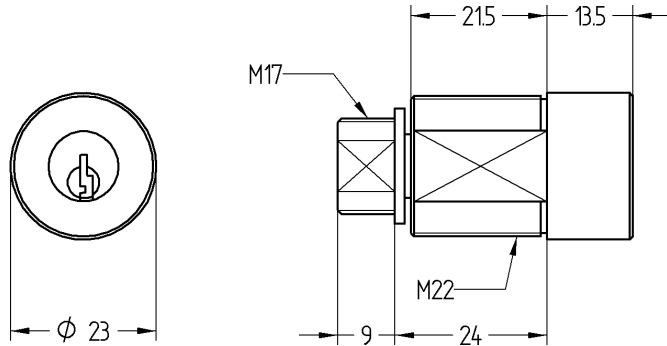
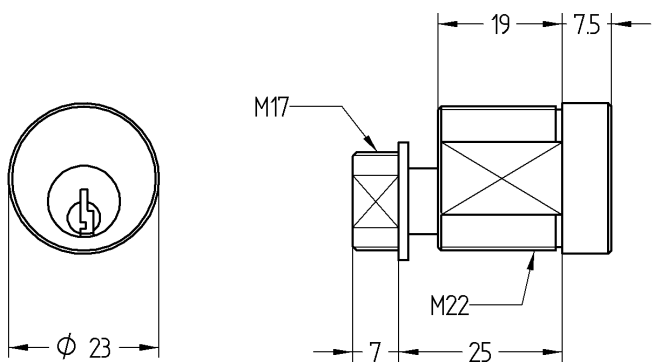
0296

De Serreta. Bombillo para maniobras.



0296E

De Serreta. Bombillo para maniobras.



FICHA TÉCNICA

Tipo cerradura:..... Pitones
 Nº combinaciones: 3.120
 Posibilidad amaestramiento: Si
 Modelo llave: 2 llaves AGA-8I
 Lengüeta/Pestillo: No
 Material de cilindro: Latón
 Acabado: Cromado, C
 Peso: 110 grs.
 Accesorios: Tuerca M22 y tuerca M17

FICHA TÉCNICA

Tipo cerradura:..... Pitones
 Nº combinaciones: 3.120
 Posibilidad amaestramiento: Si
 Modelo llave: 2 llaves AGA-8I
 Lengüeta/Pestillo: No
 Material de cilindro: Latón
 Acabado: Cromado, C
 Peso: 110 grs.
 Accesorios: Tuerca M22 y tuerca M17

