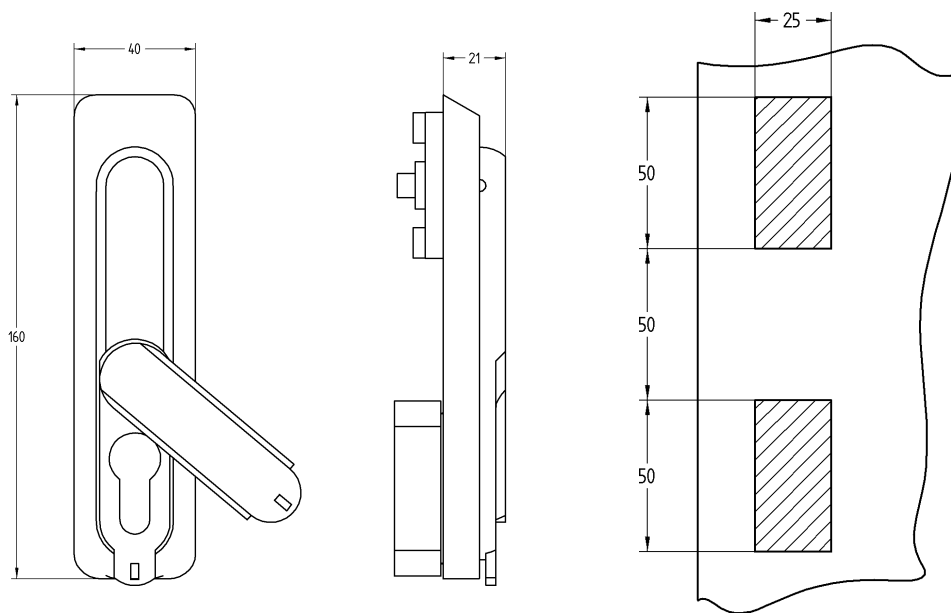


# 0601

Conjunto maneta para mueble metálico.

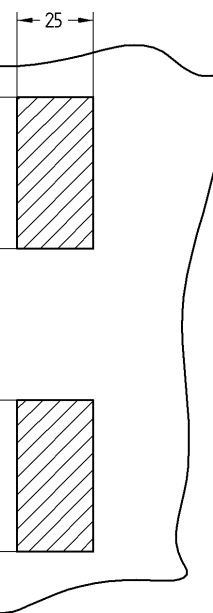


### FICHA TÉCNICA

Tipo cerradura:..... Pitones  
 Nº combinaciones: ..... 1020  
 Posibilidad amaestramiento: . Máx. 400 comb.  
 Modelo llave: .....AGA-10  
 Material de maneta: .....Poliamida Negra  
 Material de cilindro: ..... Latón  
 Acabado: ..... Niquelado, N  
 Peso: ..... 206 grs.

# 0602

Conjunto maneta para mueble metálico.



### FICHA TÉCNICA

Tipo cerradura:..... Cierre de doble pala  
 Nº combinaciones: ..... -  
 Posibilidad amaestramiento: . -  
 Modelo llave: ..... 0301DP  
 Material de maneta: ..... Poliamida Negra  
 Material de cilindro: ..... Latón  
 Acabado: ..... Niquelado, N  
 Peso: ..... 188 grs.



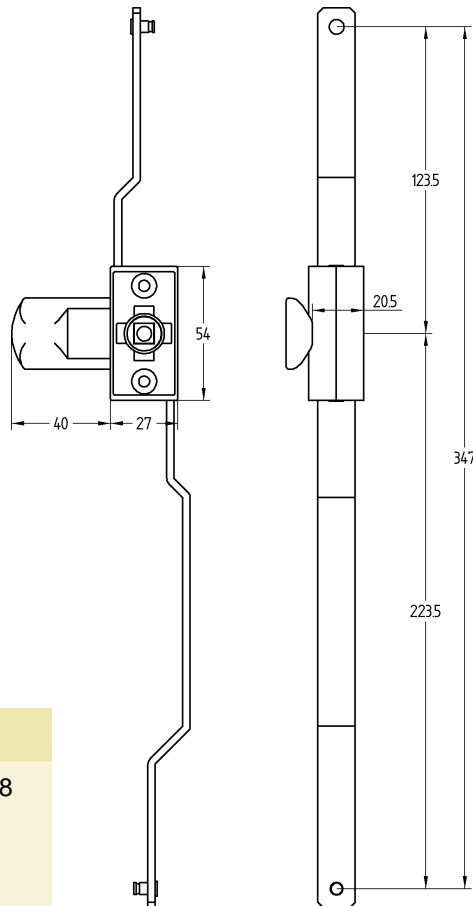
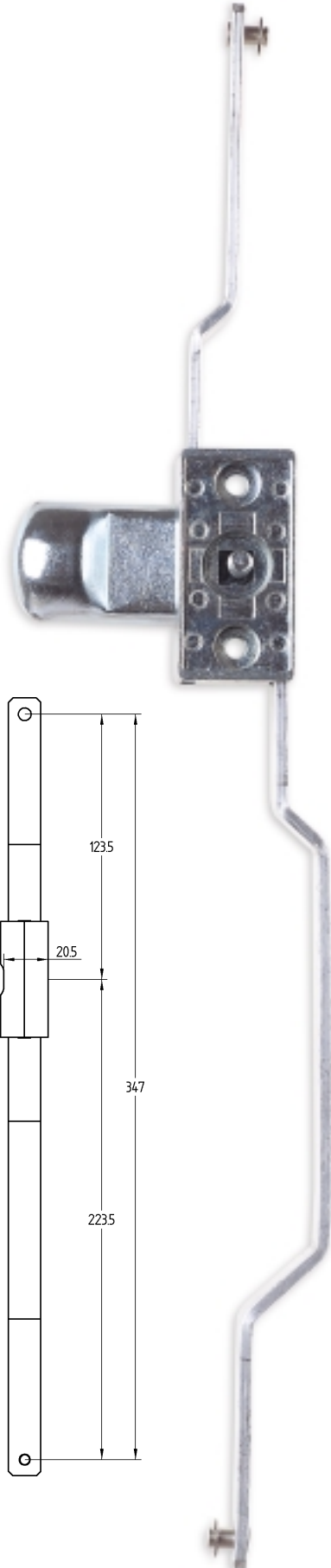
# 0603

Conjunto maneta para mueble metálico.



# 0801

Cajetín con fallebas de maneta escamoteable para puerta derecha o izquierda.



### FICHA TÉCNICA

Tipo cerradura:..... Cierre de triángulo de 8  
 N° combinaciones: ..... -  
 Posibilidad amaestramiento: ..... -  
 Modelo llave: ..... 03018T  
 Material de maneta: ..... Poliamida Negra  
 Material de cilindro: ..... Latón  
 Acabado: ..... Niquelado, N  
 Peso: ..... 188 grs.

MANETA ESCAMOTEABLE / FALLEBAS

