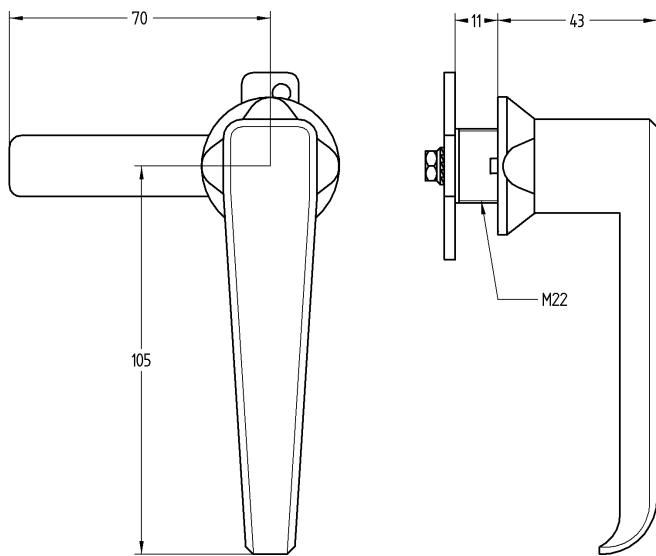


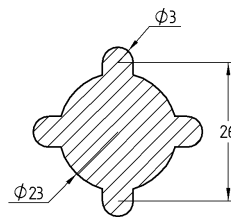
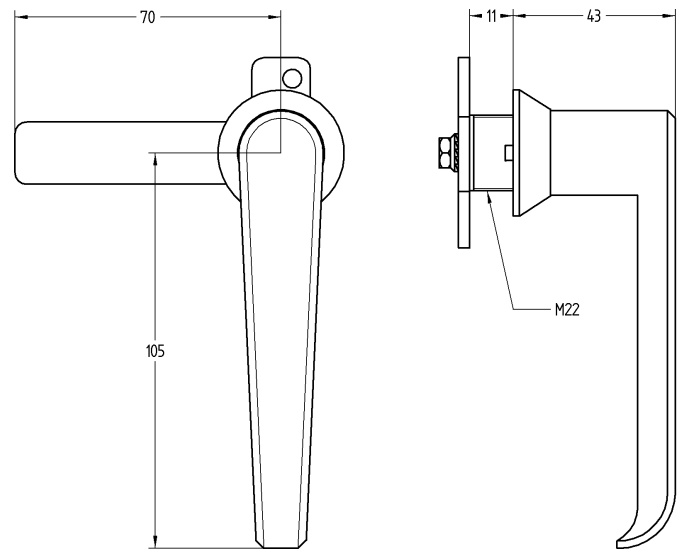
# 0173

Sin Cerradura. Manilla lateral de lengüeta.



# 0173E

Sin Cerradura. Manilla lateral de lengüeta.



## FICHA TÉCNICA

Tipo manilla: ..... Sin llave  
 Lengüeta: ..... M-30  
 Material manilla: ..... Zamak  
 Acabado: ..... Cromado, C  
 Peso: ..... 296 grs.  
 Accesorios: ..... Tuerca, arandela

## FICHA TÉCNICA

Tipo manilla: ..... Sin llave  
 Lengüeta: ..... M-30  
 Material manilla: ..... Zamak  
 Acabado: ..... Cromado, C  
 Peso: ..... 248 grs.  
 Accesorios: ..... Tuerca, arandela



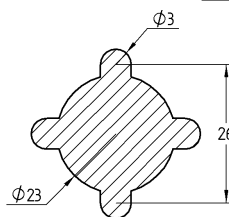
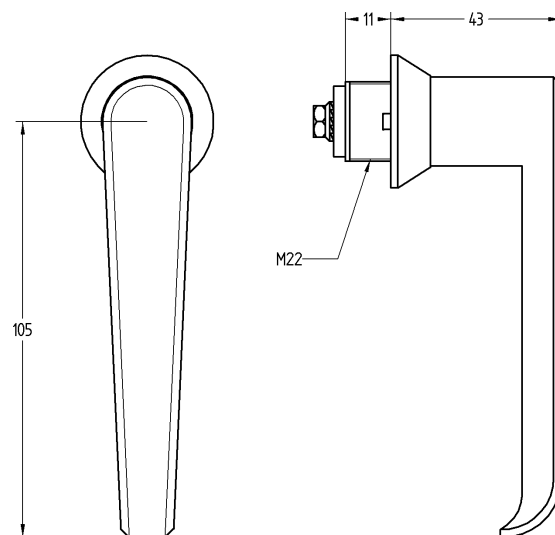
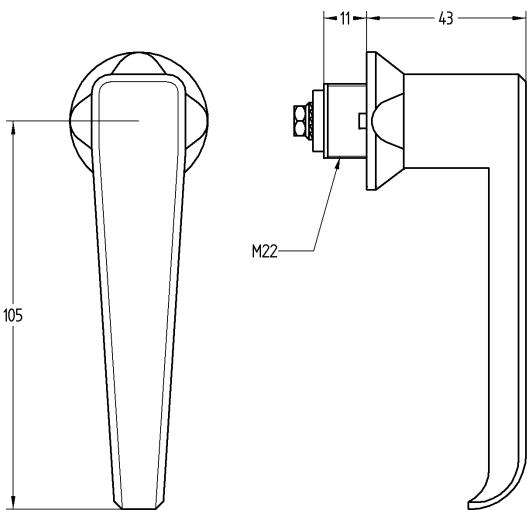
# 0173F

Sin Cerradura. Manilla lateral fija.



# 0173EF

Sin Cerradura. Manilla lateral fija.



PARA MUEBLE METÁLICO

## FICHA TÉCNICA

Tipo manilla: ..... De tirador  
 Lengüeta: ..... No  
 Material manilla: ..... Zamak  
 Acabado: ..... Cromado, **C**  
 Peso: ..... 246 grs.  
 Accesorios: ..... Tuerca, arandela

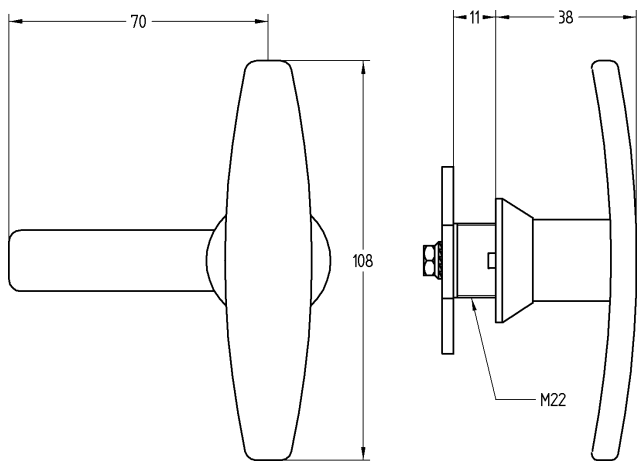
## FICHA TÉCNICA

Tipo manilla: ..... De tirador  
 Lengüeta: ..... No  
 Material manilla: ..... Zamak  
 Acabado: ..... Cromado, **C**  
 Peso: ..... 246 grs.  
 Accesorios: ..... Tuerca, arandela



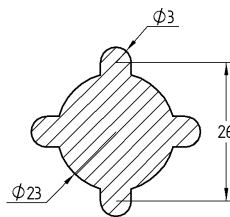
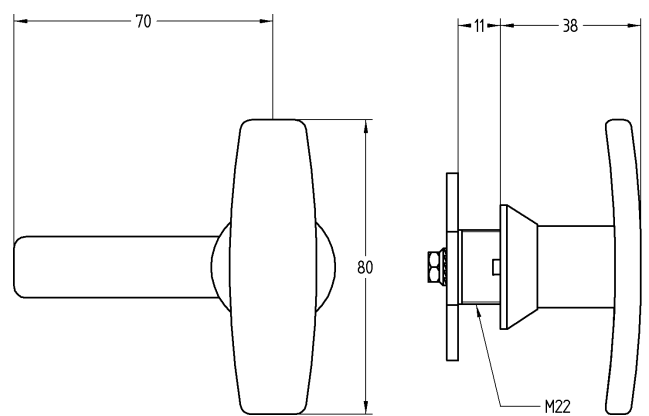
# 0174

Sin Cerradura. Manilla central de lengüeta.



# 0174P

Sin Cerradura. Manilla central de lengüeta.



## FICHA TÉCNICA

Tipo manilla: ..... Sin llave  
 Lengüeta: ..... M-30  
 Material manilla: ..... Zamak  
 Acabado: ..... Cromado, C  
 Peso: ..... 246 grs.  
 Accesorios: ..... Tuerca, arandela

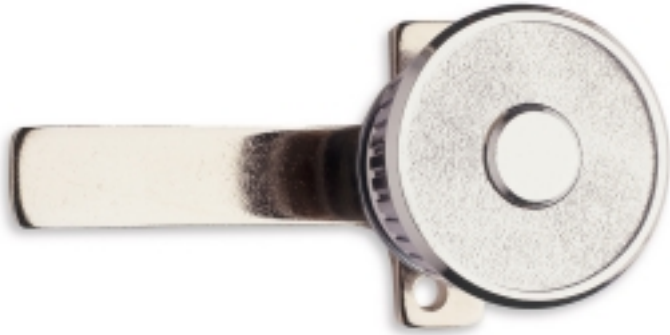
## FICHA TÉCNICA

Tipo manilla: ..... Sin llave  
 Lengüeta: ..... M-30  
 Material manilla: ..... Zamak  
 Acabado: ..... Cromado, C  
 Peso: ..... 228 grs.  
 Accesorios: ..... Tuerca, arandela



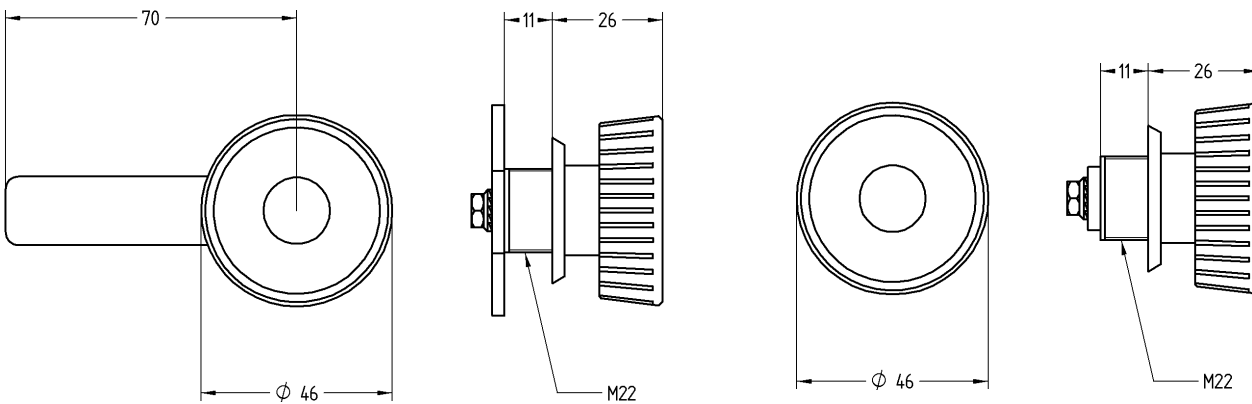
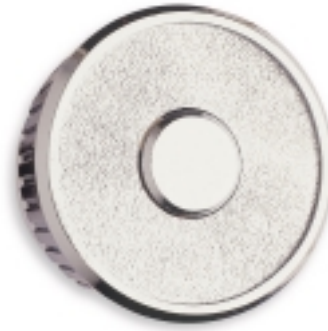
# 0179

Sin Cerradura. Pomo de lengüeta.

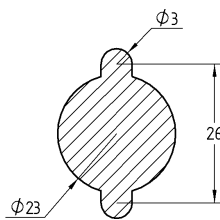


# 0179F

Sin Cerradura. Pomo fijo.



\*Indicar sentido de giro



### FICHA TÉCNICA

Tipo manilla: ..... Sin llave  
 Lengüeta: ..... M-30  
 Material manilla: ..... Zamak  
 Acabado: ..... Cromado, **C**  
 Peso: ..... 212 grs.  
 Accesorios: ..... Tuerca, arandela

### FICHA TÉCNICA

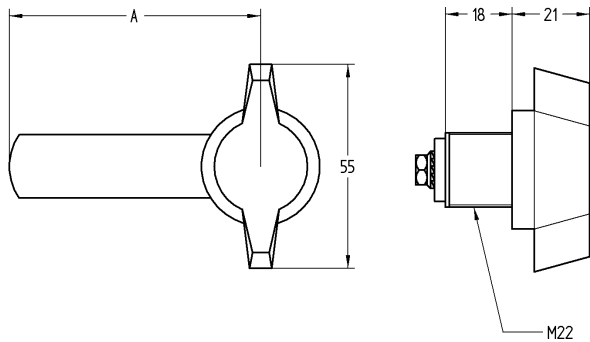
Tipo manilla: ..... De tirador  
 Lengüeta: ..... No  
 Material manilla: ..... Zamak  
 Acabado: ..... Cromado, **C**  
 Peso: ..... 157 grs.  
 Accesorios: ..... Tuerca, arandela

PARA MUEBLE METÁLICO

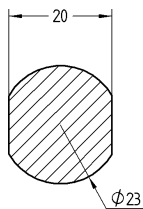


# 0271

Sin Cerradura. Manilla mariposa de lengüeta.



\*Indicar sentido de giro



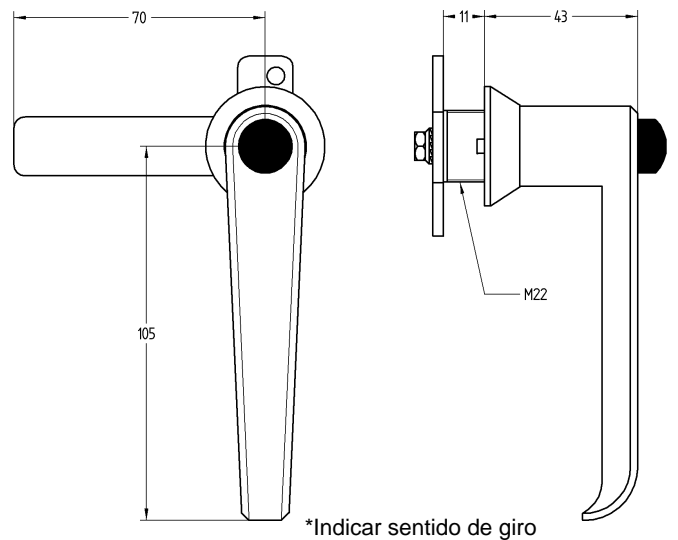
REF <sup>a</sup>	"A"
0271	43 mm.
0271	50 mm.
0271	60 mm.
0271	68 mm.

### FICHA TÉCNICA

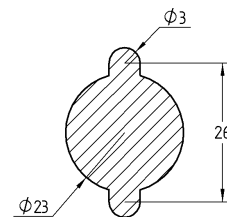
Tipo manilla: ..... Sin llave  
 Lengüeta: ..... M-68  
 Material manilla: ..... Zamak  
 Acabado: ..... Cromado, C  
 Peso: ..... 180 grs.  
 Accesorios: ..... Tuerca, arandela

# 0374

De Pulsador. Manilla lateral de lengüeta.



\*Indicar sentido de giro



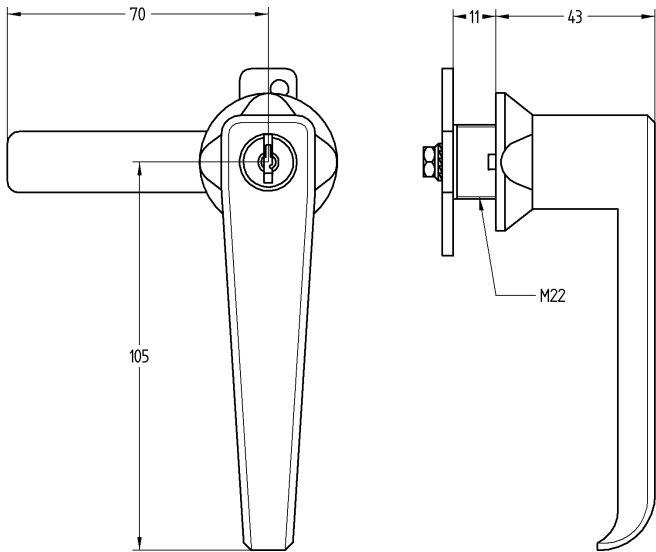
### FICHA TÉCNICA

Tipo manilla: ..... Pulsador  
 Lengüeta: ..... M-30  
 Material manilla: ..... Zamak  
 Acabado: ..... Cromado, C  
 Peso: ..... 240 grs.  
 Accesorios: ..... Tuerca, arandela



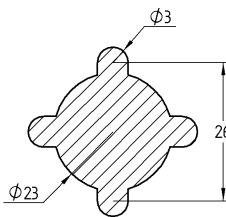
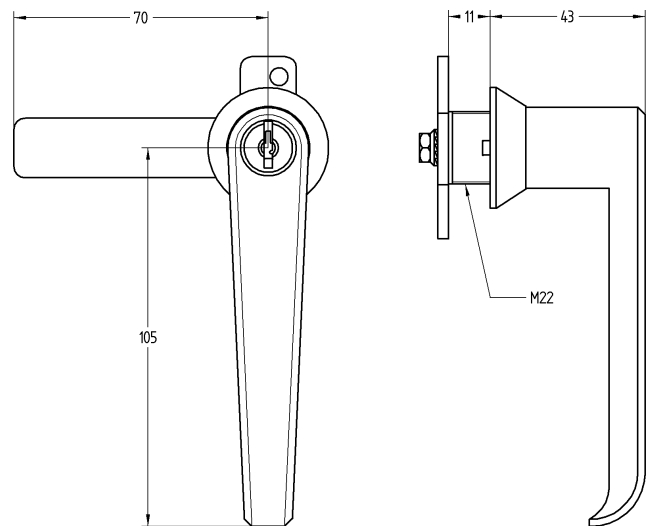
# 0171

De Serreta. Manilla lateral de lengüeta.



# 0171E

De Serreta. Manilla lateral de lengüeta.



### FICHA TÉCNICA

Tipo manilla: ..... Chapillas  
 N° combinaciones: ..... 208  
 Modelo llave: ..... 2 llaves Serie 500 ó Serie 900  
 Lengüeta: ..... M-30  
 Material manilla: ..... Zamak  
 Acabado: ..... Cromado, **C**  
 Peso: ..... 304 grs.  
 Accesorios: ..... Tuerca, arandela

### FICHA TÉCNICA

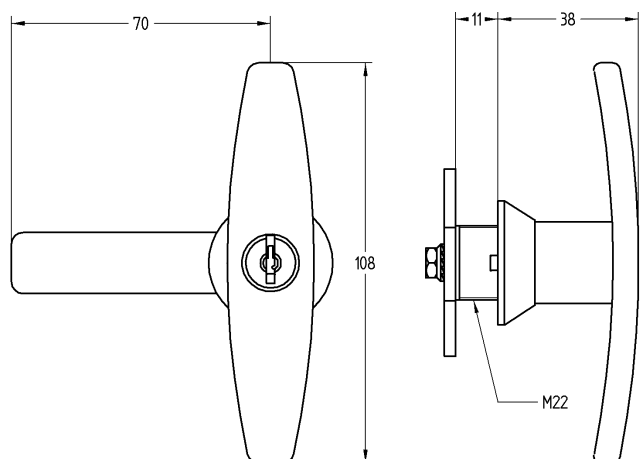
Tipo manilla: ..... Chapillas  
 N° combinaciones: ..... 208  
 Modelo llave: ..... 2 llaves Serie 500 ó Serie 900  
 Lengüeta: ..... M-30  
 Material manilla: ..... Zamak  
 Acabado: ..... Cromado, **C**  
 Peso: ..... 250 grs.  
 Accesorios: ..... Tuerca, arandela

PARA MUEBLE METÁLICO



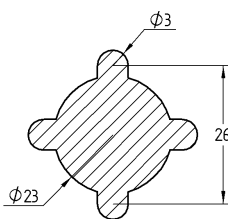
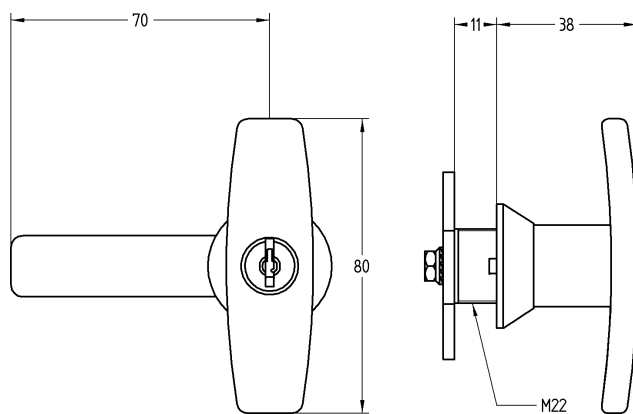
# 0172

De Serreta. Manilla central de lengüeta.



# 0172P

De Serreta. Manilla central de lengüeta.



## FICHA TÉCNICA

Tipo manilla: ..... Chapillas  
 Nº combinaciones: ..... 208  
 Modelo llave: ..... 2 llaves Serie 500 ó Serie 900  
 Lengüeta: ..... M-30  
 Material manilla: ..... Zamak  
 Acabado: ..... Cromado, C  
 Peso: ..... 252 grs.  
 Accesorios: ..... Tuerca, arandela

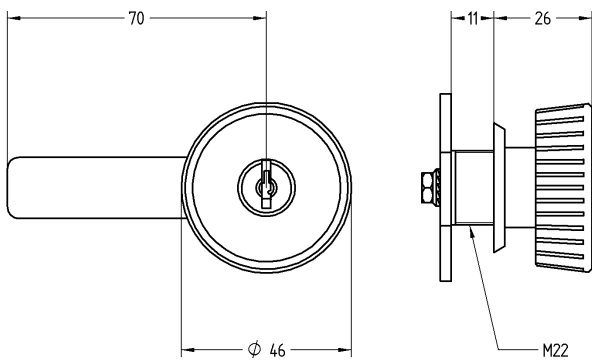
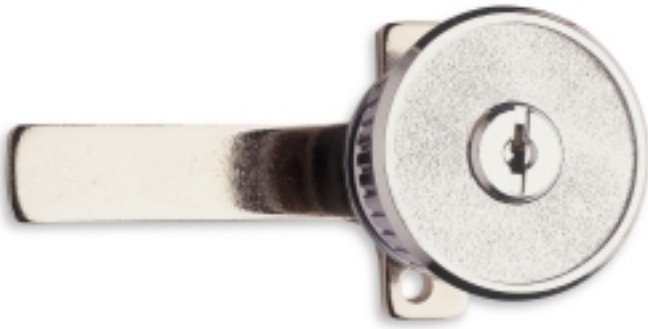
## FICHA TÉCNICA

Tipo manilla: ..... Chapillas  
 Nº combinaciones: ..... 208  
 Modelo llave: ..... 2 llaves Serie 500 ó Serie 900  
 Lengüeta: ..... M-30  
 Material manilla: ..... Zamak  
 Acabado: ..... Cromado, C  
 Peso: ..... 232 grs.  
 Accesorios: ..... Tuerca, arandela

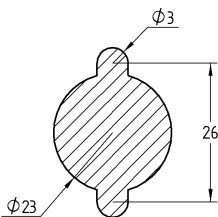


# 0178

**De Serreta.** Pomo de lengüeta.

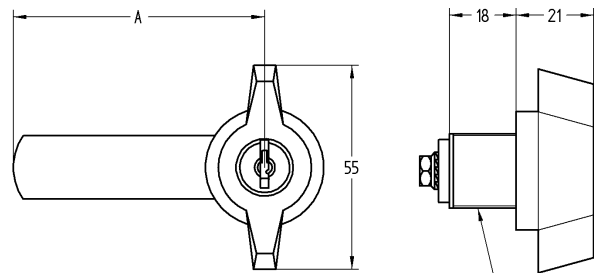


\*Indicar sentido de giro

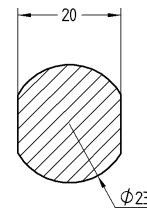


# 0270

**De Serreta.** Manilla mariposa de lengüeta.



\*Indicar sentido de giro



0270	43 mm.
0270	50 mm.
0270	60 mm.
0270	68 mm.

### FICHA TÉCNICA

Tipo manilla: ..... Chapillas  
 Nº combinaciones: ..... 208  
 Modelo llave: ..... 2 llaves Serie 500 ó Serie 900  
 Lengüeta: ..... M-30  
 Material manilla: ..... Zamak  
 Acabado: ..... Cromado, **C**  
 Peso: ..... 219 grs.  
 Accesorios: ..... Tuerca, arandela

### FICHA TÉCNICA

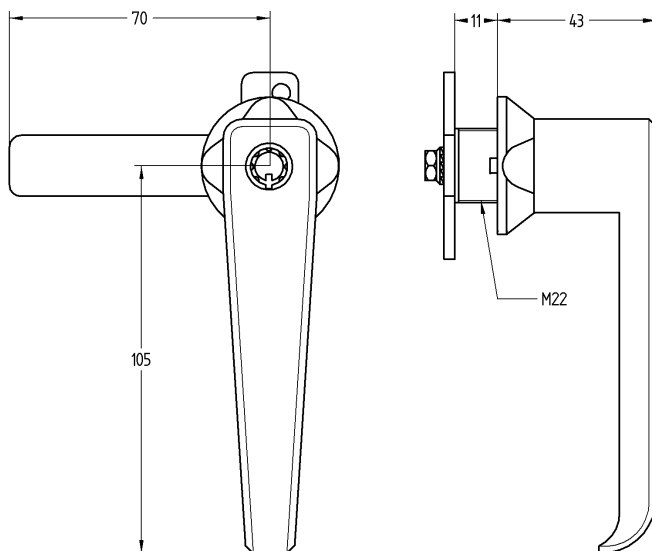
Tipo manilla: ..... Chapillas  
 Nº combinaciones: ..... 208  
 Modelo llave: ..... 2 llaves Serie 500 ó Serie 900  
 Lengüeta: ..... M-68  
 Material manilla: ..... Zamak  
 Acabado: ..... Cromado, **C**  
 Peso: ..... 156 grs.  
 Accesorios: ..... Tuerca, arandela

PARA MUEBLE METÁLICO



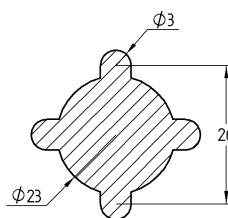
# 0371

De Tubular. Manilla lateral de lengüeta.



### FICHA TÉCNICA

Tipo manilla: ..... Tubular  
 Nº combinaciones: ..... 63.500  
 Modelo llave: ..... 2 llaves AGA-3T  
 Lengüeta: ..... M-30  
 Material manilla: ..... Zamak  
 Acabado: ..... Cromado, C  
 Peso: ..... 308 grs.  
 Accesorios: ..... Tuerca, arandela



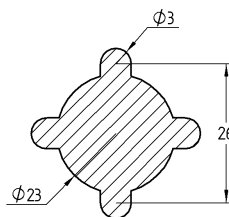
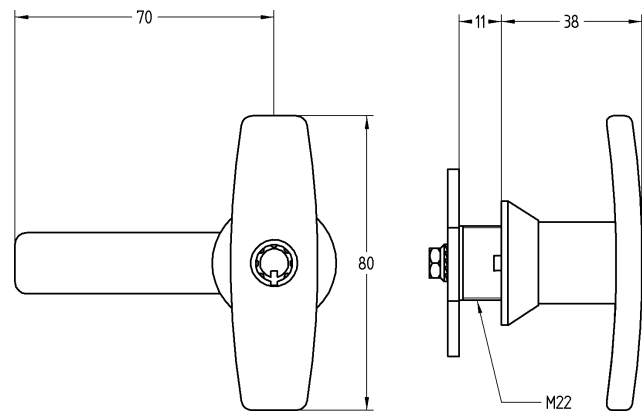
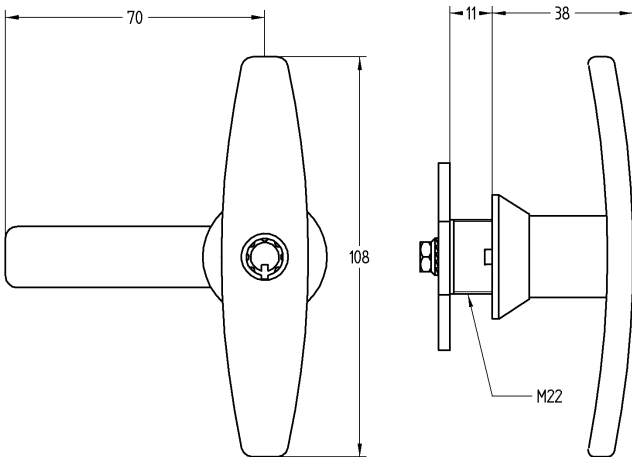
# 0372

De Tubular. Manilla central de lengüeta.



# 0372P

De Tubular. Manilla central de lengüeta.



### FICHA TÉCNICA

Tipo manilla: ..... Tubular  
 Nº combinaciones: ..... 63.500  
 Modelo llave: ..... 2 llaves AGA-3T  
 Lengüeta: ..... M-30  
 Material manilla: ..... Zamak  
 Acabado: ..... Cromado, **C**  
 Peso: ..... 256 grs.  
 Accesorios: ..... Tuerca, arandela

### FICHA TÉCNICA

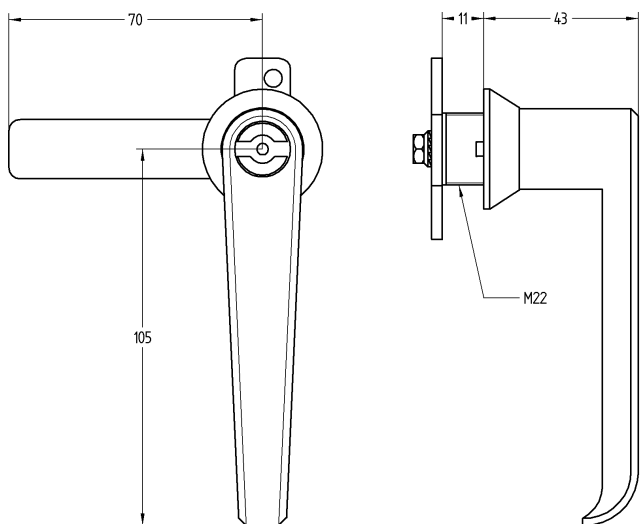
Tipo manilla: ..... Tubular  
 Nº combinaciones: ..... 63.500  
 Modelo llave: ..... 2 llaves AGA-3T  
 Lengüeta: ..... M-30  
 Material manilla: ..... Zamak  
 Acabado: ..... Cromado, **C**  
 Peso: ..... 236 grs.  
 Accesorios: ..... Tuerca, arandela

PARA MUEBLE METÁLICO



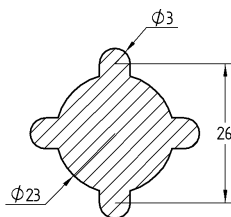
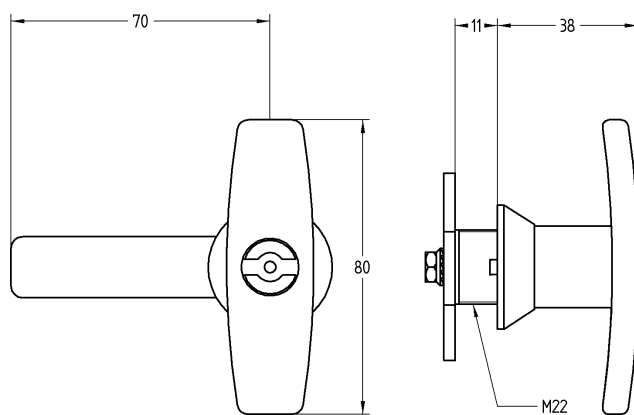
# 0690E

De Cierre. Manilla lateral de lengüeta.



# 0690P

De Cierre. Manilla central de lengüeta.



### FICHA TÉCNICA

Tipo manilla: ..... De doble pala  
 Opciones de cierre: ..... No  
 Modelo llave: ..... 0301DP  
 Lengüeta: ..... M-30  
 Material manilla: ..... Zamak  
 Acabado: ..... Cromado, C  
 Peso: ..... 235 grs.  
 Accesorios: ..... Tuerca, arandela

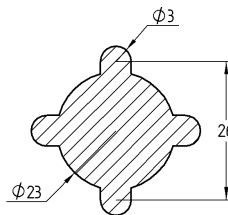
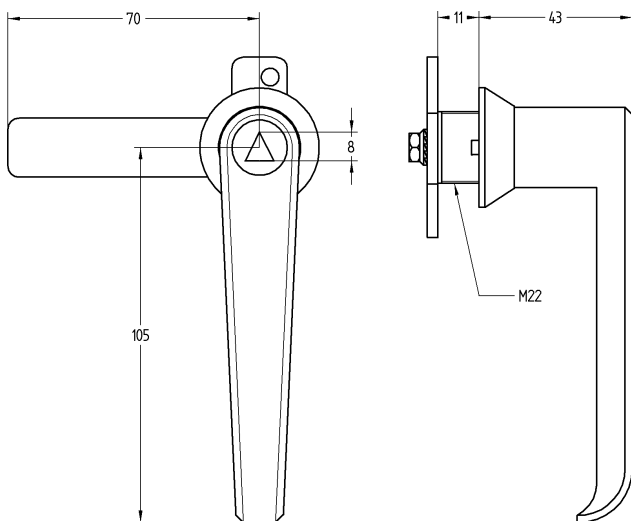
### FICHA TÉCNICA

Tipo manilla: ..... De doble pala  
 Opciones de cierre: ..... No  
 Modelo llave: ..... 0301DP  
 Lengüeta: ..... M-30  
 Material manilla: ..... Zamak  
 Acabado: ..... Cromado, C  
 Peso: ..... 214 grs.  
 Accesorios: ..... Tuerca, arandela



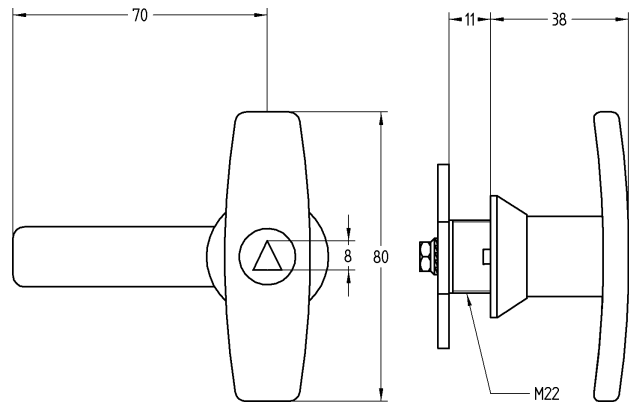
# 0676E

De Cierre. Manilla lateral con lengüeta.



# 0676P

De Cierre. Manilla central de lengüeta.



PARA MUEBLE METÁLICO

## FICHA TÉCNICA

Tipo manilla: ..... De cierre triángulo de 8 mm.  
 Opciones de cierre: .... No  
 Modelo llave: ..... 03018T  
 Lengüeta: ..... M-30  
 Material manilla: ..... Zamak  
 Acabado: ..... Cromado, C  
 Peso: ..... 235 grs.  
 Accesorios: ..... Tuerca, arandela

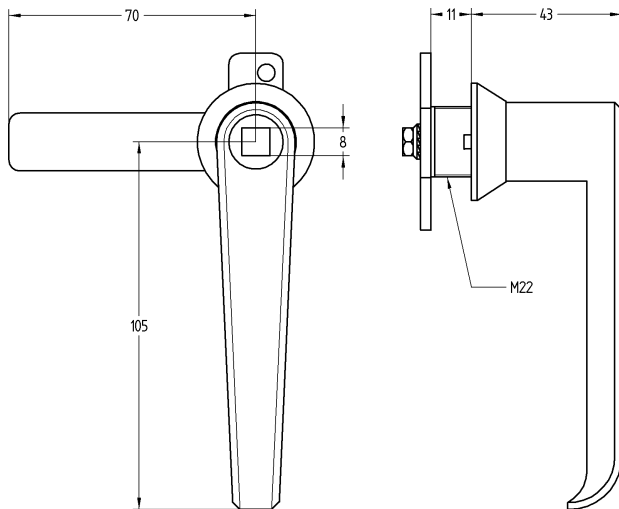
## FICHA TÉCNICA

Tipo manilla: ..... De triángulo de 8 mm.  
 Opciones de cierre: .... No  
 Modelo llave: ..... 03018T  
 Lengüeta: ..... M-30  
 Material manilla: ..... Zamak  
 Acabado: ..... Cromado, C  
 Peso: ..... 214 grs.  
 Accesorios: ..... Tuerca, arandela



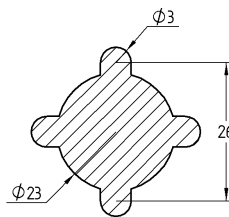
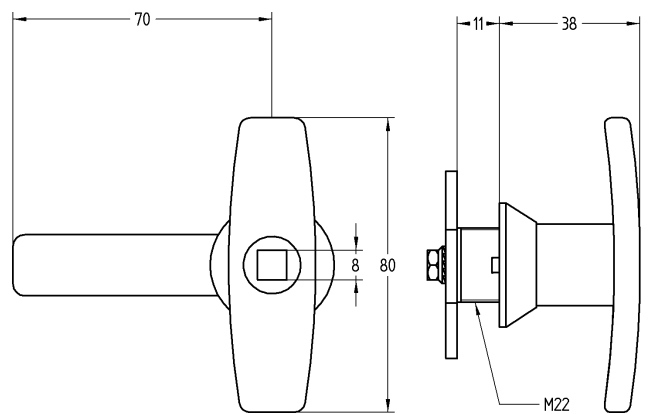
# 0677E

De Cierre. Manilla lateral de lengüeta.



# 0677P

De Cierre. Manilla central de lengüeta.



## FICHA TÉCNICA

Tipo manilla: ..... Cuadradillo de 8 mm.  
 Opciones de cierre: ..... Cuadradillo de 7 mm.  
 Modelo llave: ..... 03018C  
 Lengüeta: ..... M-30  
 Material manilla: ..... Zamak  
 Acabado: ..... Cromado, C  
 Peso: ..... 235 grs.  
 Accesorios: ..... Tuerca, arandela

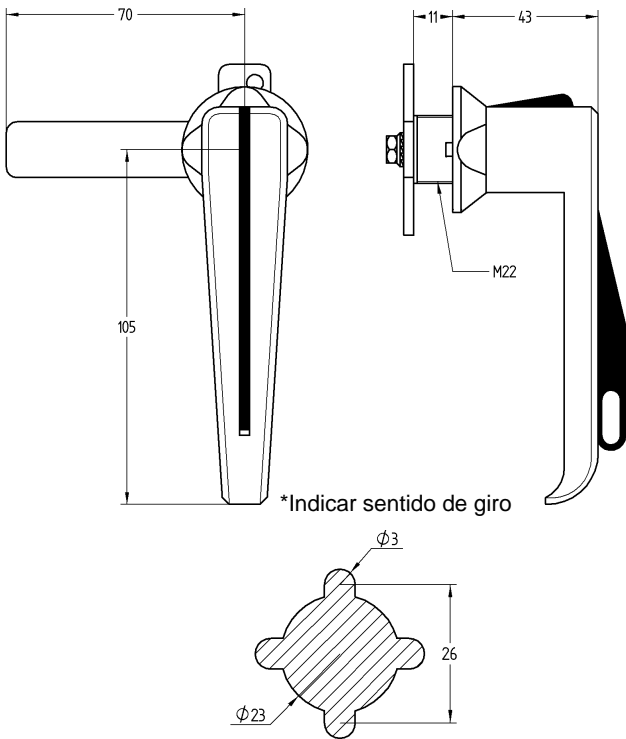
## FICHA TÉCNICA

Tipo manilla: ..... Cuadradillo de 8 mm.  
 Opciones de cierre: ..... Cuadradillo de 7 mm.  
 Modelo llave: ..... 03018C  
 Lengüeta: ..... M-30  
 Material manilla: ..... Zamak  
 Acabado: ..... Cromado, C  
 Peso: ..... 214 grs.  
 Accesorios: ..... Tuerca, arandela



# 0673

De Candado. Manilla lateral de lengüeta.

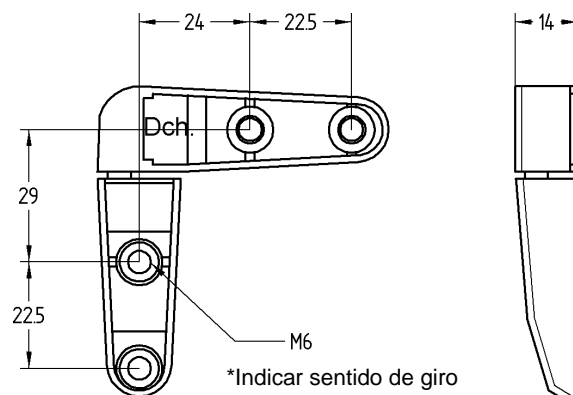


### FICHA TÉCNICA

Tipo manilla: ..... De candado  
 Lengüeta: ..... M-30  
 Material manilla: ..... Zamak  
 Acabado: ..... Cromado, C  
 Peso: ..... 298 grs.  
 Accesorios: ..... Tuerca, arandela

# 0175

Bisagra atornillable para puerta metálica.



### FICHA TÉCNICA

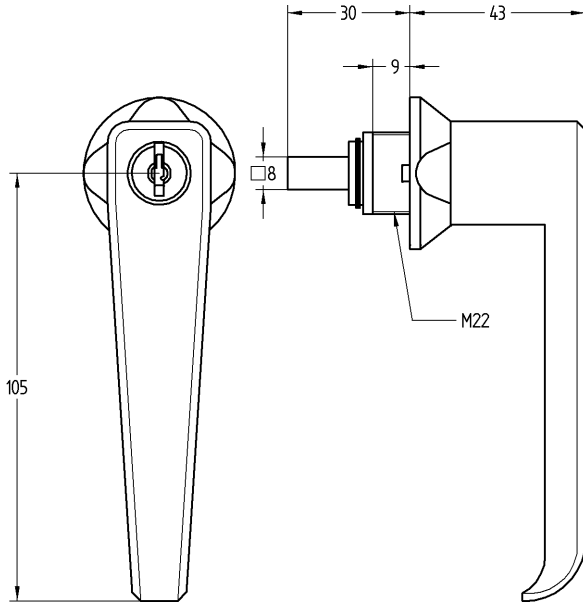
Tipo bisagra: ..... Puerta batiente  
 Apertura máxima: ..... 150 grados  
 Material bisagra: ..... Zamak  
 Material eje: ..... Inoxidable  
 Acabado: ..... Cromado, C y  
 cromo negro, N  
 Peso: ..... 95 grs.  
 Accesorios: ..... Tornillo, arandela dentada

PARA MUEBLE METÁLICO



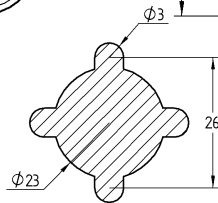
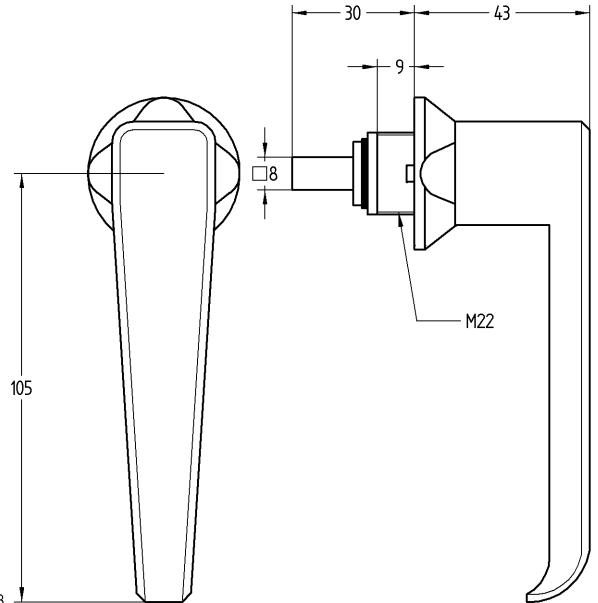
# 2171

Manilla para accionamiento de cerradura triple cierre.



# 2173

Manilla para accionamiento de cerradura triple cierre.



### FICHA TÉCNICA

Tipo manilla : .....Chapillas  
 Aplicación Manilla: .....Accionamiento cajetín 281  
 Nº combinaciones: .....208  
 Modelo llave: .....2 llaves serie 500 ó serie 900  
 Material Manilla: .....Zamak  
 Acabado: .....Cromado, C  
 Peso: .....258  
 Accesorios: .....Tuerca, arandela

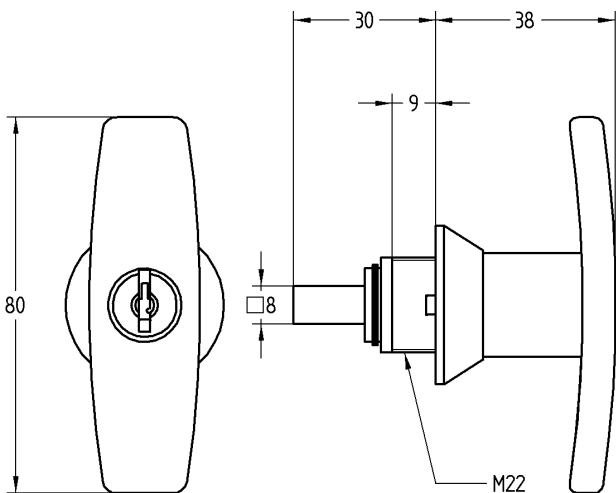
### FICHA TÉCNICA

Tipo manilla : .....Sin cerradura  
 Aplicación Manilla: .....Accionamiento cajetín 281  
 Material Manilla: .....Zamak  
 Acabado: .....Cromado, C  
 Peso: .....250  
 Accesorios: .....Tuerca, arandela



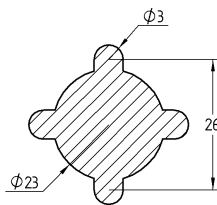
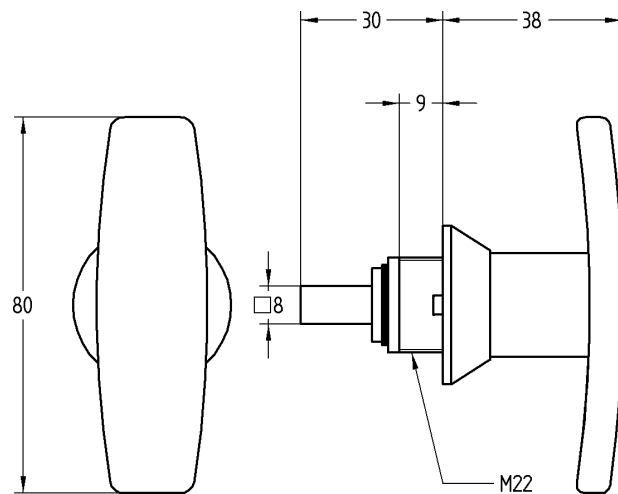
# 2172P

Manilla para accionamiento de cerradura triple cierre.



# 2174P

Manilla para accionamiento de cerradura triple cierre.



## FICHA TÉCNICA

Tipo manilla : .....Chapillas  
 Aplicación Manilla: .....Accionamiento cajetín 281  
 N° combinaciones: .....208  
 Modelo llave: .....2 llaves serie 500 ó serie 900  
 Material Manilla: .....Zamak  
 Acabado: .....Cromado, C  
 Peso: .....185  
 Accesorios: .....Tuerca, arandela

## FICHA TÉCNICA

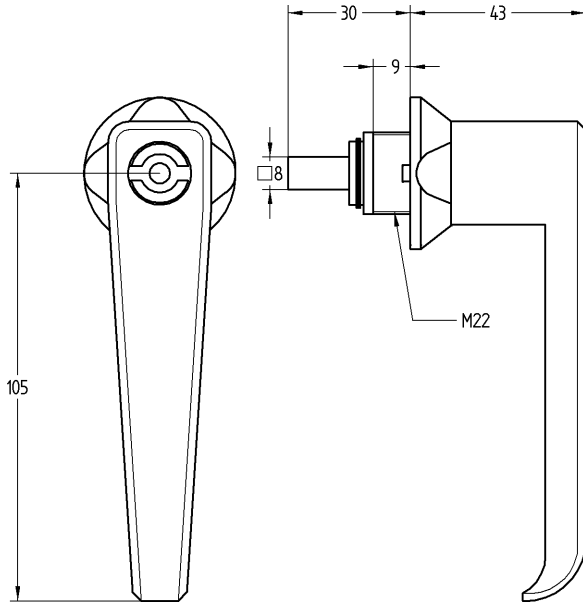
Tipo manilla : .....Sin cerradura  
 Aplicación Manilla: .....Accionamiento cajetín 281  
 Material Manilla: .....Zamak  
 Acabado: .....Cromado, C  
 Peso: .....180  
 Accesorios: .....Tuerca, arandela

CERRADURA CON FALLEBAS



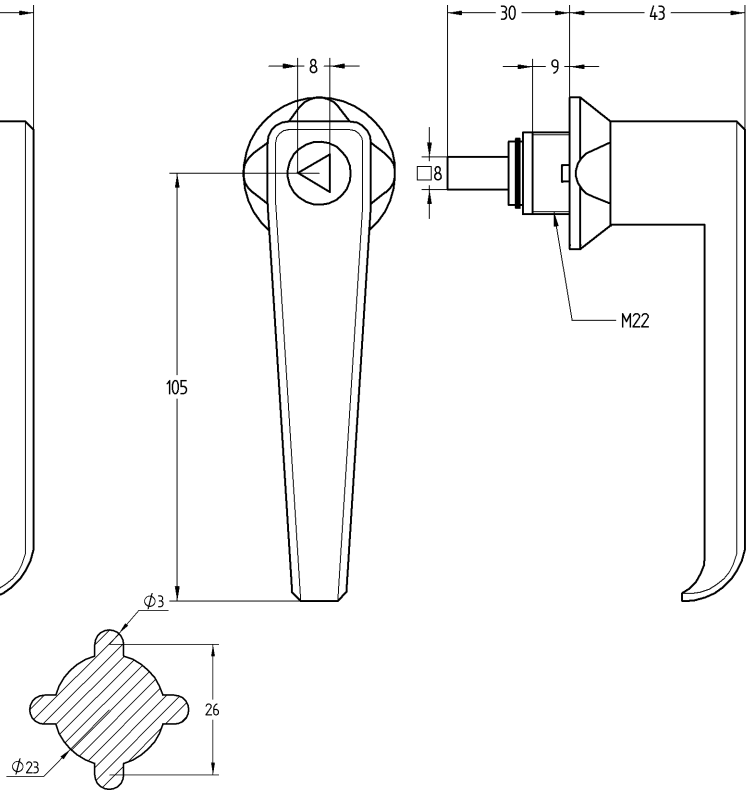
# 2690

Manilla para accionamiento de cerradura triple cierre.



# 2676

Manilla para accionamiento de cerradura triple cierre.



### FICHA TÉCNICA

Tipo manilla: .....De doble pala  
 Aplicación Manilla: .....Accionamiento cajetín 281  
 Modelo llave: .....0301DP  
 Material Manilla: .....Zamak  
 Acabado: .....Cromado, C  
 Peso: .....198  
 Accesorios: .....Tuerca, arandela

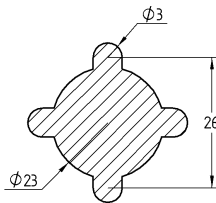
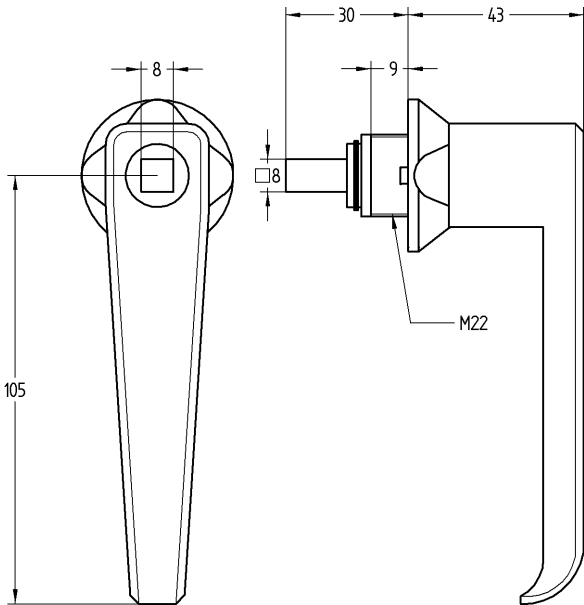
### FICHA TÉCNICA

Tipo manilla: .....De Triángulo 8 mm.  
 Aplicación Manilla: .....Accionamiento cajetín 281  
 Modelo llave: .....03018T  
 Material Manilla: .....Zamak  
 Acabado: .....Cromado, C  
 Peso: .....198  
 Accesorios: .....Tuerca, arandela



# 2677

Manilla para accionamiento de cerradura triple cierre.



## FICHA TÉCNICA

Tipo manilla: .....De cuadradillo de 8 mm.  
Opciones de cierre: .....De cuadradillo de 7 mm.  
Aplicación Manilla: .....Accionamiento cajetín 281  
Modelo llave: .....03018C  
Material Manilla: .....Zamak  
Acabado: .....Cromado, C  
Peso: .....198  
Accesorios: .....Tuerca, arandela

CERRADURA CON FALLEBAS

