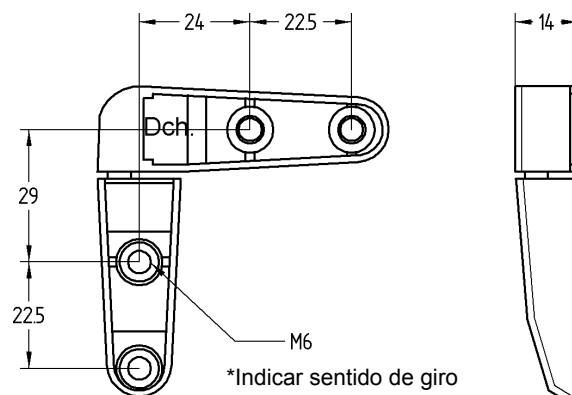


# 0175

Bisagra atornillable para puerta metálica.



PARA MUEBLE METÁLICO

## FICHA TÉCNICA

Tipo bisagra: .....	Puerta batiente
Apertura máxima: .....	150 grados
Material bisagra: .....	Zamak
Material eje: .....	Inoxidable
Acabado: .....	Cromado, <b>C</b> y cromo negro, <b>N</b>
Peso: .....	95 grs.
Accesorios: .....	Tornillo, arandela dentada

# MANILLAS

